

KERN

KERN & Sohn GmbH

Ziegelei 1

D-72336 Balingen

E-Mail: info@kern-sohn.com

Tél.: +49-[0]7433- 9933-0

Fax: +49-[0]7433-9933-149

Internet: www.kern-sohn.com

Notice d'utilisation Main courante avec siège

KERN MWA-A04

Version 1.0

2018-09

F



MWA-A04-BA-f-1810



KERN MWA-A04

Version 1.0 2018-09

Notice d'utilisation Main courante avec siège

Table des matières

1	Caractéristiques techniques	3
2	Etendue de la livraison	4
3	Explication des symboles graphiques	4
4	Indications fondamentales (généralités)	5
5	Indications de sécurité générales	7
6	Transport et stockage	8
7	Déballage/assemblage	9
8	Fonctionnement	10
9	Nettoyer / désinfecter	13

1 Caractéristiques techniques

KERN (Type)	TMWA-A04-A
Modèle	MWA-A04
Dimensions (larg x haut x prof) mm	470 x 310 x 460
Dimensions complètement monté	1040 x 4530 x 1125
Surface du siège	470 x 310 x 460
Poids net	8000 g
Statif hauteur	1125 mm



Main courante seulement appropriée pour le montage sur la balance KERN MWA 300K-100NM.



Pour l'utilisation de la MWA-A04 en combinaison avec la balance MWA 300K-100NM il faut aussi toujours tenir compte de la notice d'utilisation de la balance MWA 300K-100NM.

2 Etendue de la livraison

- Main courante
- 4 vis
- Notice d'utilisation
- 1 Rampe

3 Explication des symboles graphiques

SN WF 18xxx

Désignation du numéro de série de chaque appareil;
apposé sur l'appareil et sur l'emballage.

Numéro à titre d'exemple



2018-08

Identification de la date de fabrication du produit
médical.

Année et mois à titre d'exemple



„Attention, Prenez en compte le document joint“,
voire „Prendre en compte la notice d'utilisation jointe“



Kern & Sohn GmbH
D – 72336 Balingen
Ziegelei 1
www.kern-sohn.com

Marque du fabricant du
produit médical avec adresse

4 Indications fondamentales (généralités)



Selon la directive 2014/31/EG, les balances doivent être étalonnées pour les objectifs suivants. Article 1, alinéa 4. „Détermination de la masse dans l'exercice de la médecine lors de la pesée de patients pour des raisons de suivi médical, diagnostic et thérapie.“

Définition de l'utilisation

Indication:

MWA-A04 en combinaison avec la balance KERN MWA 300K100NM;

- Détermination de la taille corporelle dans le cadre de la médecine.
- Utilisation comme "balance non-automatique" c-à-d par ex. la personne s'assise délicatement au centre du siège rabattu.
- Dans le cas des balances pour fauteuils roulants, un fauteuil roulant avec la personne qui s'y trouve est avancé sur la rampe au milieu du plateau de pesée ou dans le cas de fauteuils roulants électriques, il s'avance tout seul sur le plateau de pesée.
- La MWA-A04 montée permet la caractéristique additionnelle suivante: La personne à peser peut être assise pendant le processus de pesage

- **Contre-indication:**

Il n'y a pas de contre-indication connue.

Utilisation conforme au but assigné

Cette balance sert selon l'application prévue à la détermination du poids de personnes en station debout ou assise en fonction du modèle, dans des salles de traitement médicales. La balance est appropriée à déceler, prévenir et accompagner des maladies.



L'usage conforme de la surface du siège sert à rechercher le poids du corps de personnes qui ne peuvent plus être debout. La surface du siège ne sert pas comme siège pour plus long temps et de ce fait devrait être quittée même après avoir trouvé la valeur de pesage. L'usage de la surface du siège n'est permis que sous la surveillance du personnel médical.

Les balances, qui disposent d'une interface de série, seront exclusivement branchés à des appareils, qui sont conformes à la réglementation EN60601-1.

Dans le cas de la balance KERN MWA la personne à peser devrait se rendre avec précaution au milieu du plateau de pesage.

Nous recommandons aider aux personnes qui ne sont pas en sécurité sur les jambes à s'asseoir sur le siège déjà rabattu. Le cas échéant, épauler les personnes pour s'asseoir.

La balance est conçue pour une utilisation continue.

La valeur de pesée peut être lue une fois stabilisée.

La balance dispose d'un accès, d'une sortie unilatérale.

L'état de bon ordre de marche de la balance sera contrôlé avant chaque utilisation par une personne familiarisée avec le maniement selon les règles de l'art.

Vous assurez que la personne à peser n'ait pas de pieds mouillés (risqué de dérapage).

**Utilisation
inadéquate**

La main courante est conçue pour la stabilisation de la personne. Elle doit toujours être stabilisée et montée selon la description.

D'autres charges supplémentaires sont prohibées et peuvent entraîner des dommages matériels et des blessures.

Veillez noter:

Domage corporel ou à l'appareil:

La charge maximale admise du strapontin est moins que la charge maximale admise de la balance.

Ne pas dépasser la charge admise sur le strapontin

Ne pas utiliser le strapontin si le poids de la personne à peser est supérieur à la charge admise du strapontin

N'utilisez pas les balances pour des pesages dynamiques

Ne pas laisser trop longtemps une charge sur le plateau de pesée. A long terme, cette charge est susceptible d'endommager le système de mesure.

Eviter impérativement de cogner le plateau de pesée ou de charger ce dernier au-delà de la charge maximale indiquée (Max.) après déduction éventuelle d'une charge de tare déjà existante. Sinon, la balance peut être endommagée.

Ne jamais utiliser la balance dans des endroits où des explosions sont susceptibles de se produire. Le modèle série n'est pas équipé d'une protection contre les explosions. Il faut observer que un mélange inflammable se peut produire aussi des agents d'anesthésie avec de l'oxygène ou du gaz hilarant.

Toute modification constructive de la balance est interdite. Ceci pourrait provoquer des résultats de pesée erronés, des défauts sur le plan de la technique de sécurité ainsi que la destruction de la balance.

La balance ne doit être utilisée que selon les prescriptions indiquées. Les domaines d'utilisation/d'application dérogeant à ces dernières doivent faire l'objet d'une autorisation écrite délivrée par KERN.

Garantie La garantie n'est plus valable en cas de

- Non-observation des prescriptions figurant dans notre notice d'utilisation
- Utilisation outrepassant les applications décrites
- Modification ou d'ouverture de l'appareil
- Endommagement mécanique et d'endommagement lié à des matières ou des liquides,
- Détérioration naturelle et d'usure
- Mise en place ou d'installation électrique inadéquates
- Surcharge du système de mesure
- Chute de la balance

**Surveillance
des instruments
de contrôle**

Les propriétés techniques de mesure de la balance et du poids de contrôle éventuellement utilisé doivent être contrôlées à intervalles réguliers dans le cadre des contrôles d'assurance qualité. A cette fin, l'utilisateur responsable doit définir un intervalle de temps approprié ainsi que le type et l'étendue de ce contrôle. Des informations concernant la vérification des moyens de contrôle des balances ainsi que les poids de contrôle nécessaires à cette opération sont disponibles sur le site KERN (www.kern-sohn.com). Grâce à son laboratoire de calibrage accrédité DKD, KERN propose un calibrage rapide et économique pour les poids d'ajustage et les balances (sur la base du standard national).

Nous recommandons d'effectuer un contrôle métrologique de la précision des pèse-personne avec toise sans toutefois que celui-ci soit absolument nécessaire, la mesure de la taille humaine étant toujours entâchée d'une très grande imprécision.

5 Indications de sécurité générales



Lisez attentivement la totalité de cette notice d'utilisation avant la mise en service, et ce même si vous avez déjà utilisé des produits KERN.

**Formation
du personnel**

Pour l'utilisation et l'entretien réglementaire du produit le personnel médical professionnel doit appliquer et observer les consignes données dans la notice d'utilisation.

**Prévention de la
contamination**

Pour éviter les contaminations croisées (mycoses,...) il faut régulièrement nettoyer les pièces qui entrent en contact avec le patient.

Recommandation:

Après chaque application, qui pourrait entraîner une contamination potentielle (p. ex. en cas de contact direct avec la peau).

6 Transport et stockage

**Contrôle à la
réception de
l'appareil**

Nous vous prions de contrôler l'emballage dès son arrivée et de vérifier lors du déballage que l'appareil ne présente pas de dommages extérieurs visibles.

**Emballage /
réexpédition**

- ⇒ Conservez tous les éléments de l'emballage d'origine en vue d'un éventuel transport en retour.
- ⇒ L'appareil ne peut être renvoyé que dans l'emballage d'origine.
- ⇒ Avant expédition démontez tous les câbles branchés ainsi que toutes les pièces détachées et mobiles.
- ⇒ Evtl. remontez les cales de transport prévues.
- ⇒ Calez toutes les pièces p. ex. plateau de pesée, bloc d'alimentation etc. contre les déplacements et les dommages.

7 Déballage/assemblage

7.1 Lieu d'installation, lieu d'utilisation

La balance a été construite de manière à pouvoir obtenir des résultats de pesée fiables dans les conditions d'utilisation d'usage.

Vous pouvez travailler rapidement et avec précision à condition d'installer votre balance à un endroit approprié.

A cette fin, tenez compte des points suivants concernant le lieu d'installation:

- Éviter d'exposer la balance à une chaleur extrême ainsi qu'une fluctuation de température, par exemple en la plaçant près d'un chauffage, ou de l'exposer directement aux rayons du soleil;
- Éviter les secousses durant la pesée;
- Protéger l'appareil d'une humidité atmosphérique trop élevée, des vapeurs et de la poussière;
- N'exposez pas trop longtemps l'appareil à une humidité élevée. L'installation d'un appareil froid dans un endroit nettement plus chaud peut provoquer l'apparition d'une couche d'humidité (condensation de l'humidité atmosphérique sur l'appareil) non autorisée.
- Éviter les charges statiques sur l'appareil et sur la personne à peser.
- Évitez le contact avec l'eau

L'apparition de champs électromagnétiques (p. ex. par suite de téléphones portables ou d'appareils de radio), de charges électrostatiques, ainsi que d'alimentation en électricité instable peut provoquer des divergences d'affichage importantes (résultats de pesée erronés). Il faut alors changer de site ou éliminer la source parasite.

7.2 Déballage

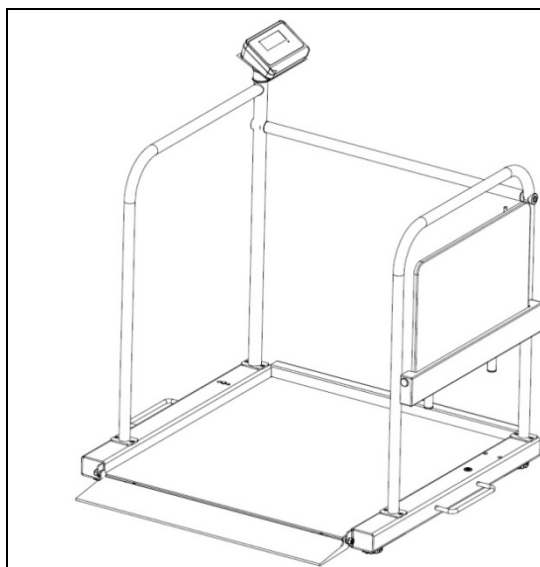
Déballez avec précaution les pièces détachées de son emballage et disposez-les sur le site prévu à cet effet.

8 Fonctionnement

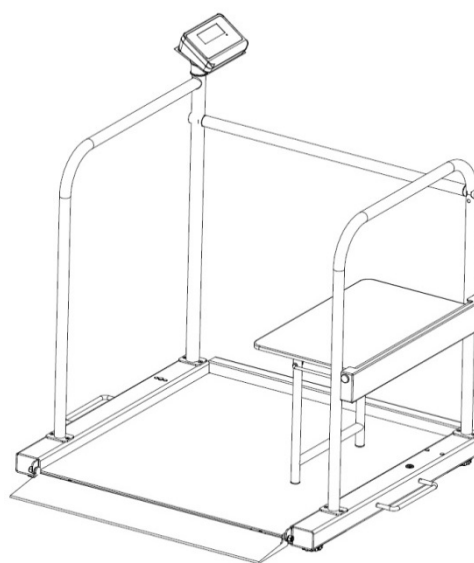
Grâce à l'installation de la main courante avec siège, la balance pour fauteuils roulants KERN Balance MWA 300K-100NM permet un pesage sûr de la personne assise.



- Voir la manutention exacte pour peser avec siège dans la notice d'utilisation de la balance KERN MWA 300K-100NM.
- En utilisant la balance avec strapontin, observer que la balance n'ait qu'une seule rampe de pesage.

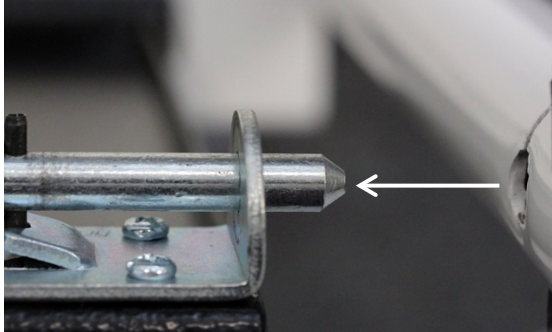
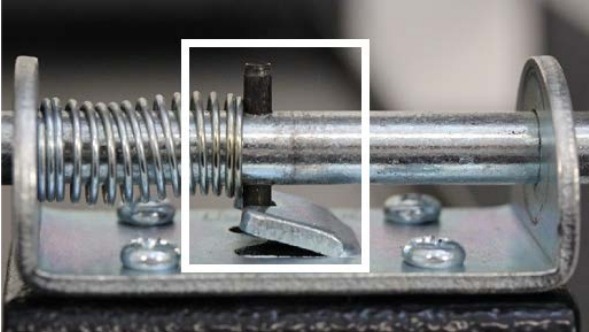


Siège relevé



Siège rabattu

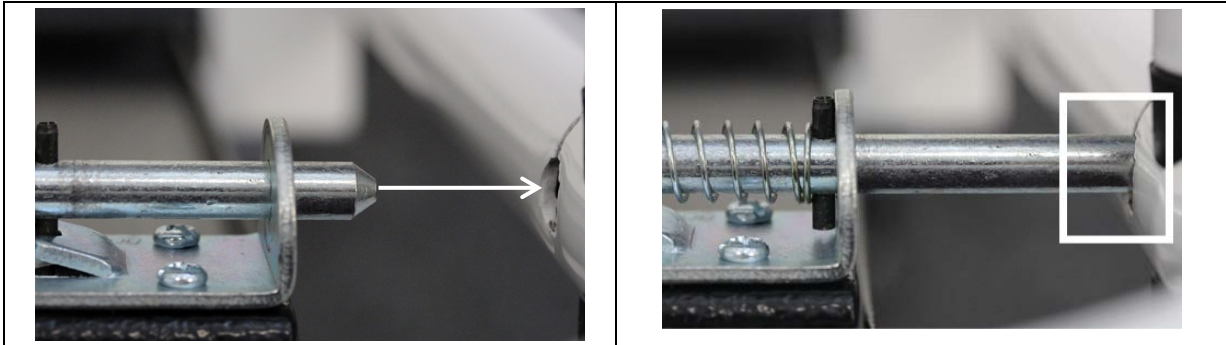
8.1 Pesage avec siège: Rabattre le strapontin

1	2
Sortir le verrou de sécurité (voir fig.)	Tourner le verrou de sécurité et accrocher le boulon noir dans la pièce métallique afin de prévenir un possible dommage de la balance par le verrou de sécurité
	

- ⇒ Vous assurer qu'aucune charge ne se trouve sur le plateau de la balance
- ⇒ Rabattre le siège
- ⇒ S'assurer que les béquilles du siège soient complètement rabattues
- ⇒ Laisser entrer la personne dans la surface de pesée
- ⇒ Assurer que la personne reste quiètement debout
- ⇒ Assurer que la personne s'asseye avec précaution dans le centre de la surface du siège et reste quiètement assise
- ⇒ Réaliser un pesage et lire la valeur de pesée
- ⇒ Après le pesage s'assurer que le patient quitte avec précaution et lentement la surface de pesée

Relever le strapontin

- ⇒ Après avoir relevé le siège, veiller spécialement à ce que le verrou de sécurité soit autre fois fixement enfoncé dans l'ouverture prévue de la main courante. (voir figure)



- C'est important d'assurer le siège correctement afin d'éviter qu'il soit rabattu intempestivement.
- Après le pesage veiller à ce que le siège relevé ne soit pas intempestivement déverrouillé.
- Les béquilles de la chaise doivent être repliées complètement.

9 Nettoyer / désinfecter

9.1 Nettoyer / désinfecter

Nettoyer le plateau de pesée (p.ex. le siège) et le boîtier avec un nettoyant ménager ou un désinfectant commercial, p.ex. 70% isopropanol. Nous recommandons un désinfectant spécifique pour la désinfection en essuyant. Respectez scrupuleusement les instructions du fabricant.

N'utilisez pas de détergents corrosifs contenant de l'alcool, du benzène ou des substances similaires, car ils pourraient fragiliser la surface délicate de votre appareil.

Pour prévenir la contamination croisée (mycose) veuillez tenir compte des délais suivants pour la désinfection:

- Plateau de pesage avant et après chaque mesure avec contact direct avec la peau
- En cas de besoin:
 - Affichage
 - Clavier à effleurement



Ne pulvérisez pas de produits de désinfection sur l'appareil.

Veillez à ce que le produit de désinfection ne pénètre pas à l'intérieur de la balance.

Enlevez les salissures sur-le-champ.

9.2 Stérilisation

La stérilisation de l'appareil n'est pas autorisée.