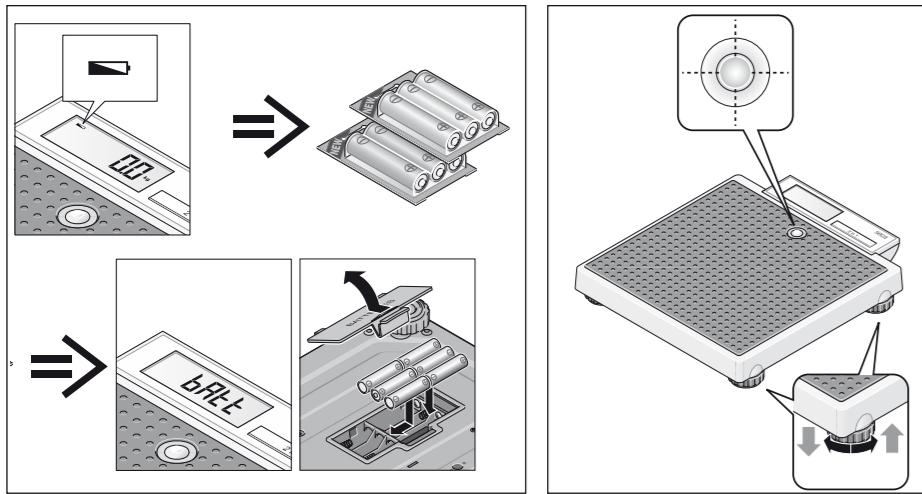
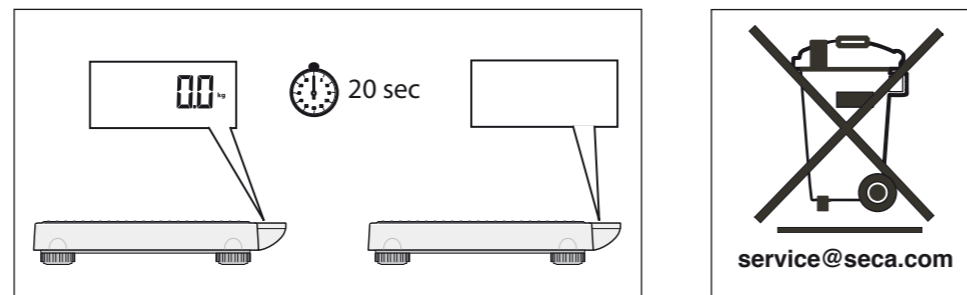
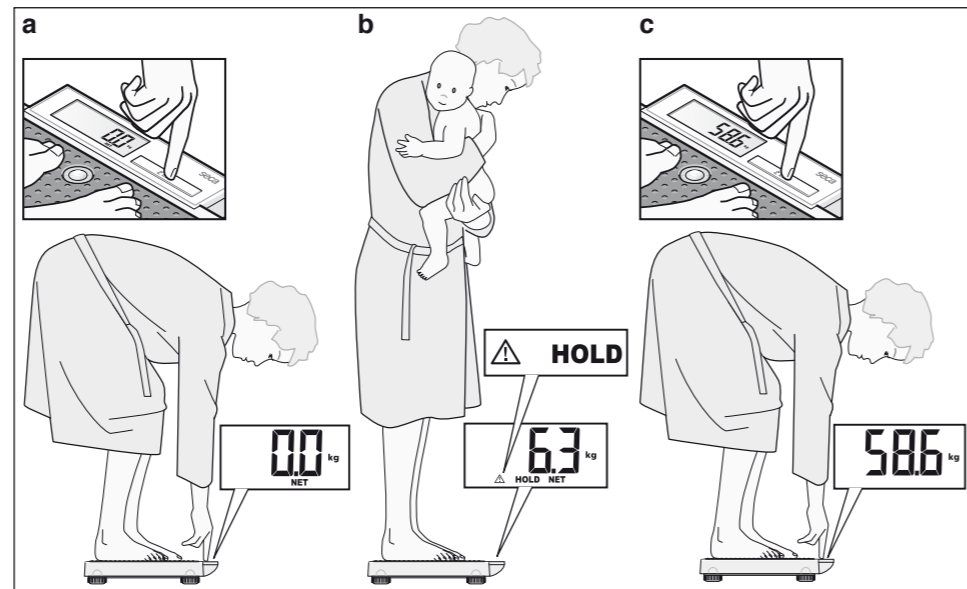
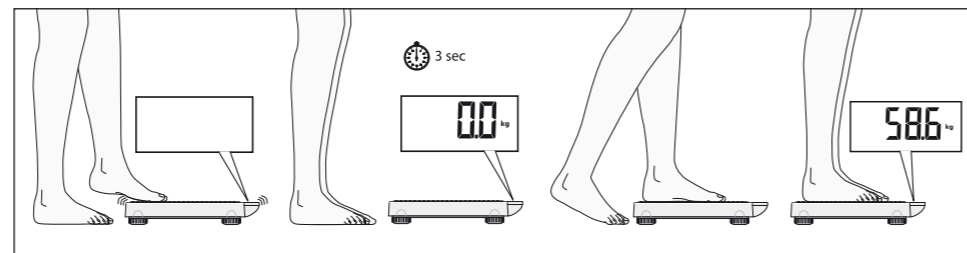
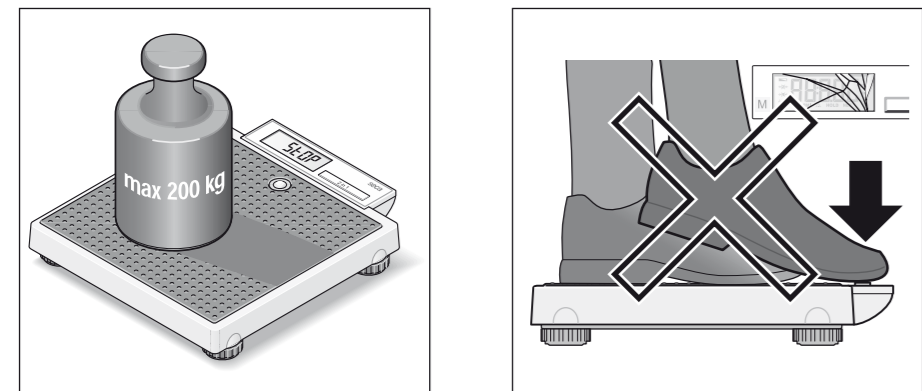


Bevor es richtig losgeht... • Before you start... • Avant d'utiliser la balance... • Prima di cominciare veramente... • Preparativos... • Inden De går i gang... • Det första du gör... • Før bruk... • Ennen kuin käytät vaakaa... • Voor u kunt beginnen... • Antes de começar... • Πριν από τη θέση λειτουργίας...



Wiegen • Weighing • Peser • Pesatura • Pesar • Vejning • Vägning • Veinig • Wiegen • Wegen • Pesar • Εύκολη ζύγιση



Technische Daten • Technical data • Caractéristiques techniques • Dati tecnici • Datos técnicos • Tekniske data • Tekniska data • Tekniske data • Tekniset tiedot • Technische gegevens • Dados técnicos • Τεχνικά στοιχεία

Max	Min						
200 kg	2 kg	< 150 kg: 100 g ≥ 150 kg: 200 g		6 x AA	+10 °C...+40 °C	a = 321 mm b = 356 mm c = 60 - 66 mm	4,0 kg

CE Konformitätserklärung • Declaration of conformity • Certificat de conformité • Dichiarazione di conformità • Declaración de conformidad • Overensstemmelsesattest • Försäkran om överensstämmelse • Konformitetserklæring • Vaatimuksenmukaisuusvakuutus • Verklaring van overeenkomst • Declaração de conformidade • Δήλωση Συμβατότητας

**D** Die nichtselbsttätige Personenwaage seca 877, EG-Bauartzulassung D07-09-032, entspricht dem in der Bescheinigung über die Bauartzulassung beschriebenen Baumuster. Die Waage erfüllt die grundlegenden Anforderungen folgender Richtlinien: 90/384/EWG über nichtselbsttätige Waagen, 93/42/EWG über Medizinprodukte und die Europäische Norm DIN EN 45501.

**GB** The non-automatic personal scales seca 877, EC type approval D07-09-032, corresponds to the type described in the certificate in respect of type approval permit. The scale meets the applicable requirements of the following guidelines: 90/384/EEC on non-automatic scales, 93/42/EEC on medical products and European standard DIN EN 45501

**F** Le pèse-personnes non automatique seca 877, Homologation CE D07-09-032, conforme au modèle type décrit dans le certificat d'homologation. Cette balance satisfait aux exigences des directives suivantes : directive 90/384/CEE concernant l'harmonisation des Etats membres relative aux instruments de pesage à fonctionnement non automatique; directive 93/42/CEE sur les produits et appareils médicaux; norme européenne DIN EN 45501

**I** La bilancia pesapersona non automatica seca 877, Omologazione del tipo costruttivo CEE D07-09-032, è conforme al campione descritto nel certificato di omologazione costruttiva. La bilancia è conforme ai requisiti vigenti delle seguenti direttive: 90/384/CEE sulle bilancie non automatiche, 93/42/CEE sui prodotti medicali e la norma europea DIN EN 45501

**S** Den icke automatisk personvåg seca 877, EG-kontroll D07-09-032, motsvarar beskrivningen enligt mönster-tillståndet. Vågen uppfyller gällande krav i följande direktiv: 90/384/EEG om icke-automatiska vågar, 93/42/EEG över medicinska produkter samt den europeiska normen DIN EN 45501

**NL** De niet-automatische personenweegschaal seca 877, EG-modelkeuring D07-09-032, komt overeen met de in de verklaring van over de modelkeuring beschreven constructie. De weegschaal voldoet aan de geldende eisen van de volgende richtlijnen: 90/384/EEG inzake niet-automatische weegschalen, 93/42/EEG inzake medische hulpmiddelen en de Europese norm DIN EN 45501.

**E** La báscula no automática pesapersona seca 877, Homologación CE D07-09-032, corresponde a la muestra descrita en el certificado sobre el permiso de construcción. La báscula cumple las exigencias legales de las siguientes Directivas: 90/384/CEE sobre básculas no automáticas, 93/42/CEE sobre productos médicos y la norma europea DIN EN 45501

**N** Den ikke-automatiske personvekten seca 877, EF-konstruksjonstype-godkjennelse D07-09-032, er i samsvar med mønsteret som er beskrevet i sertifikatet over konstruksjonstype-godkjennelsen. Vekten oppfyller de gjeldende kravene i følgende EU-direktiver: 90/384/EEC om ikke-automatiske vekter, 93/42/EEC om medisinske produkter og den europeiske standarden DIN EN 45501.

**P** A balança não automática para pessoas seca 877, Homologação CE de tipo de construção D07-09-032, corresponde ao padrão de construção descrito no certificado de homologação de tipo de construção. A balança cumpre os requisitos aplicáveis das seguintes diretivas: sobre balanças não automáticas 90/384/CEE e 93/42/CEE sobre artigos médicos do Conselho, bem como da norma Europeia DIN EN 45501.

**DK** Den ikke-automatiske personvægt seca 877, EF-typegodkendelse D07-09-032, svarer til det typemønster, som er beskrevet i attesten over typegodkendelsen. Vægten opfylder de gældende krav fra følgende direktiver: 90/384/EØF om ikke-automatiske vægte, 93/42/EØF om medicinprodukter og den europæiske standard DIN EN 45501

**FIN** Ei-automaattinen henkilövaaka seca 877, EY-tyyppihyväksyntä D07-09-032, on tyyppihyväksyntätodistuksessa kuvattun rakennemallin mukainen. Vaaka vastaa pääosin seuraavien direktiivien voimassa olevia määräyksiä: 90/384/EY ei-automaattisista vaaoista, 93/42/EY lääketieteellisistä tuotteista ja Euro-normi DIN EN 45501.

**GR** Η μη αυτόματη ζυγαριά ατόμων seca 877, Αδεία κατασκευαστικού τρόπου Ε.Κ. D07-09-032, ανταποκρίνεται στο κατασκευαστικό πρότυπο που περιγράφεται στην εγκριτική βεβαίωση του κατασκευαστικού τρόπου. Η ζυγαριά πληρεί όλες τις ισχύουσες διατάξεις των ακόλουθων Οδηγιών: 90/384/ ΕΟΚ περί μη αυτόματων ζυγαριών, 93/42/ΕΟΚ περί ιατρικών προϊόντων, και την Ευρωπαϊκή Προδιαγραφή DIN EN 45501.

