



DIVAN D'EXAMEN ÉLECTRIQUE  
POWER EXAMINATION COUCH

**quest**<sup>®</sup>



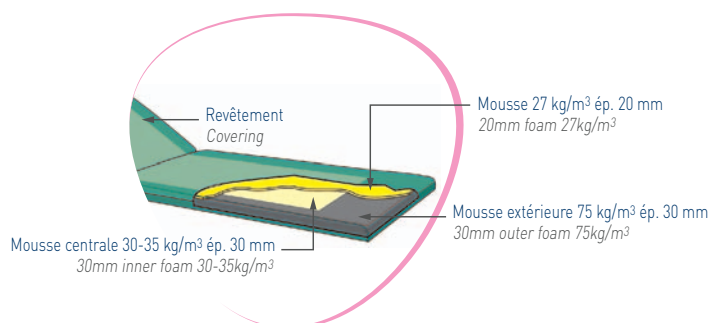
Version : 10-2010



## LA RÉFÉRENCE DES DIVANS À HAUTEUR VARIABLE THE REFERENCE FOR POWER COUCHES

### CONFORT COMFORT

- Largeur utile 100 % de la sellerie
- Mouvements électriques doux
- Possibilité de combiner pédale et commande manuelle (3 connections)
- 100 % of the surface usefull
- Smooth electrical motions
- 3 connections possible (possibility to combine hand and foot control)



### HYGIÈNE HYGIENE

- Système Block'n Roll exclusif (modèles 2050-15/30/50)
- Toutes les parties exposées sont accessibles au nettoyage
- Exclusive Block'n Roll system (models 2050-10/30/50)
- All exposed parts are cleanable



Modèle présenté avec options/accessoires  
Products shown with options/accessories

### SÉCURITÉ SAFETY

- Pied en H très stable
- Capacité 200 kg
- Proclive - Déclive (sur certains modèles)
- Bras d'élévation robustes
- Very stable H shaped base
- 200 kg patient weight capacity
- Trendelenburg - reverse trendelenburg (on specific models only)
- Sturdy elevation arms

### ACCESSIBILITÉ ACCESSIBILITY

- Hauteur variable de 46 à 92 cm
- Compatible avec un lève-malade
- Variable height from 46 to 92 cm
- Compatible with a hoist



Accueil  
Welcome



Position haute  
High position



Examen général  
General examination



Déclive  
Trendelenburg



Proclive  
Reverse trendelenburg

## CARACTÉRISTIQUES STANDARD - modèle 2050-10

Hauteur variable électrique de 46 à 92 cm  
 Structure acier avec finition époxy gris nuage  
 Dossier réglable par vérin à gaz ou vérin électrique  
 Commande manuelle  
 Patins de réglage sous piètement  
 Block'n Roll® - Système de roulettes escamotables intégrées  
 semi-centralisé (réf : 2050-15, 2050-30 et 2050-50)  
 Support rouleau papier (longueur maxi 50 cm - ø 12,5 cm)  
 12 cm de dégagement au sol compatible avec le passage  
 d'un lève-personne  
 Connexion de 3 commandes possible  
 Poids maximum du patient autorisé 200 kg  
 (testé en dynamique à 250 kg et en statique à 800 kg)

## STANDARD FEATURES - model 2050-10

Electric variable height from 46 to 92 cm  
 Steel frame structure with grey epoxy finish  
 Gas-spring assisted or electric backrest  
 Hand control  
 Adjustable levelers under base  
 Block'n Roll® - Integrated retractable castor system  
 semi centralized (ref: 2050-15, 2050-30 and 2050-50)  
 Paper roll holder (max length 50 cm - ø 12,5 cm)  
 Mobile hoist compatibility  
 clearance of 12 cm  
 Possibility of 3 control connections  
 200 kg patient weight capacity  
 (tested at a dynamic weight of 250 kg and a static weight of 800 kg)

Modèles Models	Patins Levelers	Block'n Roll®	Proclive / Déclive Tredenlenburg Reverse tredenlenburg	Dossier à gaz Gas-spring assisted backrest	Dossier électrique Electric backrest
2050-10	●			●	
2050-15		●		●	
2050-20	●		●	●	
2050-30		●	●	●	
2050-50		●	●		●

### Selleries Upholstery

Tous modèles,  
à commander séparément /  
All models, to order separately

PLATE  
FLAT



Largeur / Width 65 cm..... 600150-65  
 Largeur / Width 75 cm..... 600150-75

A BOURRELETS  
LATERAL PADDINGS



Largeur / Width 65 cm..... 600151-65  
 Largeur / Width 75 cm..... 600151-75

ANATOMIQUE  
FORMED



Largeur / Width 73 cm..... 600150-70

### Options\*

\* A demander impérativement  
lors de la commande,  
montage usine /  
Plant installed, must be  
ordered with initial order

600000-01



Montage de sellerie  
en usine  
Factory assembly fitting  
of upholstery

81036



4 roues à frein  
double galet ø 50 mm  
Set of 4 double castors  
with brakes ø 50 mm  
(réf./ref: 2050-10, 2050-20)

2230



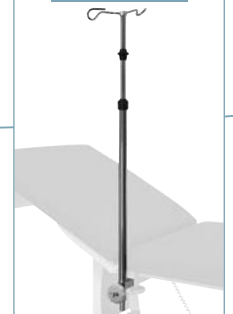
Trou pour visage  
Face cutout in head cushion  
uniquement sur sellerie plate  
only with flat upholstery  
600150-65 / 600150-75

985-01+166



Tige porte-sérum  
2 crochets  
2 hook IV pole

2985-01+166



Tige porte-sérum  
auto-bloquant 2 crochets  
Auto-locking 2 hook IV pole

### Accessoires Accessories

166



Paire d'étau  
Pair of clamps

840+166



Paire d'appui-jambes  
Pair of legrests

850+166



Paire d'étriers  
Pair of stirrups

861



Paire de housses  
pour appui-jambes  
Pair of covers for legrests

2536+166



Housse pour appui-bras  
(unitaire)  
Cover for armrest (unit)

2537



Housse pour appui-bras  
(unitaire)  
Cover for armrest (unit)

2054-01



Appui-tête / Headrest  
Non compatible avec la sellerie  
à bourrelets / Not compatible  
with lateral paddings upholstery

2055-01



Rallonge de dossier  
Backrest extension

1102-10



Appui-tête  
Headrest

85114-01



Paire de barrières  
Pair of barriers  
Non compatible avec les  
accessoires / Not compatible  
with accessories  
166, 985-01, 2985-01

2051-10



Commande par pédale  
Foot control  
(réf./ref: 2050-10 + 2050-15)

2051-20



Commande par pédale  
Foot control  
(réf./ref: 2050-20+2050-30)

2051-30



Commande par pédale  
Foot control  
(réf./ref: 2050-50)

2056-02



Porte-rouleau réglable  
Adjustable paper-roll holder  
(350-800 mm)

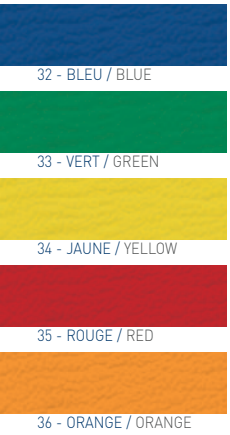
Lightec +166



Se référer à la  
documentation  
Refer to the literature

Choix de selleries non-feu M1  
Choice of M1 fire retardant upholstery

Basic



Trendy



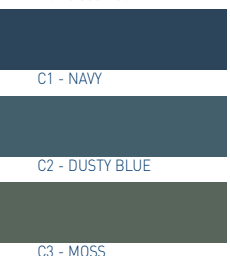
Classic



Noirs



Selleries RITTER  
RITTER upholstery  
Non classé M1.  
Not classified M1.



**Poids net**  
Net weight

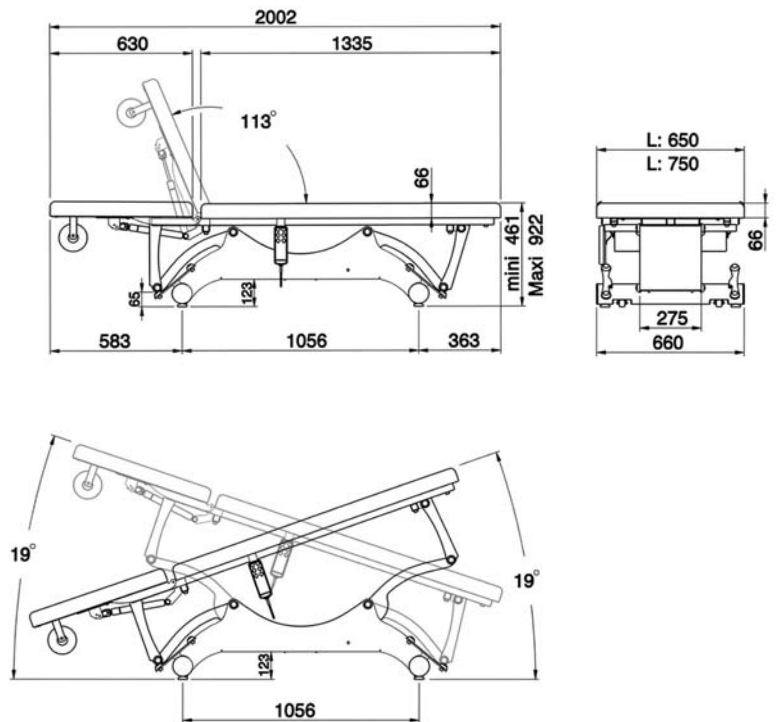
Divan / Couch 88 kg  
Sellerie / Upholstery 21 kg

**Poids brut**  
Gross weight

Divan / Couch 112 kg  
Sellerie / Upholstery 25 kg

**Volume**

Divan / Couch 0,70 m<sup>3</sup>  
Sellerie / Upholstery 0,18 m<sup>3</sup>



A010/FE-42/10

