



DIVAN D'EXAMEN ÉLECTRIQUE  
POWER EXAMINATION COUCH

# quest<sup>®</sup>

Dermatologie / Dermatology



Version : 03-2011



# quest®

Dermatologie / Dermatology

## CONFORT COMFORT

- Sellerie anatomique
- Commande manuelle
- Possibilité de 3 commandes
- Dossier réglable par vérin électrique
- Repose-tête articulé
- Repose tête interchangeables (en accessoires)
- 3 mousses de densité différente (portance et confort)
- Formed upholstery
- Hand control
- Possible connection of 3 extra controls
- Electric assisted backrest
- Articulated headrest
- Exchangeable headrests (accessories)
- 3 different foam density (for capacity and comfort)

## HYGIÈNE HYGIENE

- Sellerie anatomique sans couture
- Revêtement avec protection antibactérienne (suivant choix de couleur, voir nuancier)
- Système Block'n Roll (modèle 2200-50)
- Toutes les parties exposées sont accessibles au nettoyage
- Formed seamless upholstery
- Covering with antibacterial protection (depending on the color, see color chart)
- Block'n Roll system (model 2200-50)
- All exposed parts are cleanable



Modèle présenté avec options/accessoires  
Products shown with options/accessories



## SÉCURITÉ SAFETY

- Capacité 200 kg
- Proclive décline de +19° à -19°
- Sellerie non-feu M1 (suivant choix de couleur, voir nuancier)
- Patins de réglage sous la base
- Capacity 200 kg
- Trendelenburg - Reverse Trendelenburg from +19° to -19°
- M1 fire retardant upholstery (depending on the color, see color chart)
- Adjustable levellers under base

## ACCESSIBILITÉ ACCESSIBILITY

- Hauteur variable électrique de 46 à 92 cm
- Compatible avec un lève-malade
- Dossier avec découpe en trapèze pour un meilleur accès au patient
- Variable height from 46 to 92 cm
- Compatible with a hoist
- Cutout of the backrest for better access to patient



Accueil  
Welcome



Examen général  
General examination



Proclive  
Reverse trendelenburg

## CARACTÉRISTIQUES STANDARD

Hauteur variable électrique de 46 à 92 cm  
 Procline / décline de -19° à +19°  
 Structure acier avec finition époxy gris  
 Dossier réglable par vérin électrique  
 Repose-tête réglable et articulé (blocage mécanique)  
 Sellerie anatomique  
 Commande manuelle  
 Patins de réglage sous piètement  
 Block'n Roll® - Système de roulettes escamotables intégrées (modèle 2200-50)  
 12 cm de dégagement au sol compatible avec le passage d'un lève-malade  
 Connexion de 3 commandes possible  
 Porte-rouleau réglable (480 - 610 mm - ø 200 mm)  
 Poids maximum du patient autorisé 200 kg (testé en dynamique à 250 kg et en statique à 800 kg)

## STANDARD FEATURES

Electric variable height from 46 cm to 92 cm  
 Trendelenburg / reverse trendelenburg from -19° to +19°  
 Steel frame with grey epoxy finish  
 Electric backrest  
 Adjustable and articulated headrest (mechanical blocking system)  
 Formed upholstery  
 Hand control  
 Adjustable levellers under base  
 Block'n Roll® - Integrated retractable castor system (model 2200-50)  
 Mobile hoist compatibility clearance of 12 cm  
 Possibility of 3 control connections  
 Adjustable Paper roll holder (480 - 610 mm - ø 200 mm)  
 200 kg patient weight capacity (tested at a dynamic weight of 250 kg and a static weight of 800 kg)

Modèles Models	Patins	Levellers	Block'n Roll®
2200-40	●		
2200-50			●

Livrés avec sellerie montée.  
 Delivered with fitted upholstery.

Appui-tête articulé  
 Articulated headrest



### Options\*

\* A demander impérativement lors de la commande, montage usine /  
 Plant installed, must be ordered with initial order

81036



4 roues à frein double galet  
 ø 50 mm  
 Set of 4 double castors with brakes ø 50 mm  
 (réf./ref. 2200-40)

### Accessoires Accessories

166



Paire d'étaux  
 Pair of clamps

2536 + 166



Appui-bras (unitaire)  
 Armrest (unit)

2985-01 + 166



Tige porte-sérum autobloquant  
 2 crochets  
 Auto-locking 2 hook IV pole

985-01 + 166



Tige porte-sérum 2 crochets  
 2 hook IV pole

Lightec  
 + 166



Se référer à la documentation  
 Refer to the literature

2201-01



Repose poignets + appui-tête  
 Wristrest + headrest

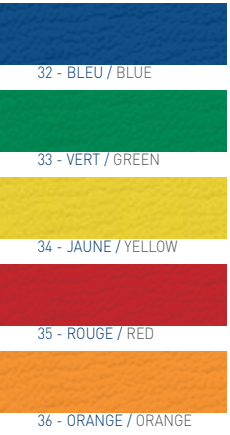
2051-30



Commande par pédale  
 Foot control

Choix de selleries  
non-feu M1 - Antibactérien  
Choice of M1 fire retardant  
and antibacterial upholstery

Basic



Trendy



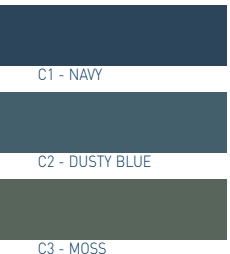
Classic



Noirs



Selleries RITTER  
RITTER upholstery  
Non classé M1.  
Not classified M1.



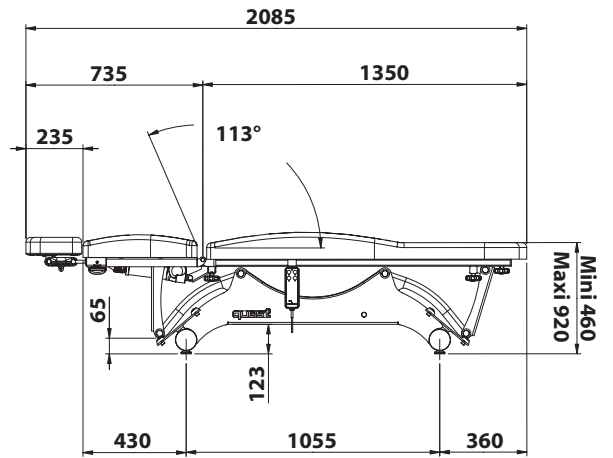
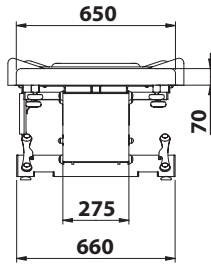
ANTIBACTÉRIEN / NON FEU M1



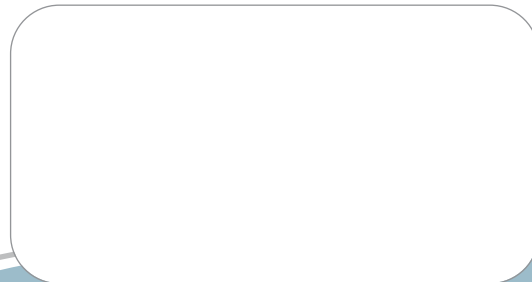
Poids net  
Net weight  
114 kg

Poids brut  
Gross weight  
142 kg

Volume  
1,472 m<sup>3</sup>



A013/FE-09/11



Midmark Europe SAS  
22, rue de Saint-Denis - 53500 Ernée  
[www.promotal.com](http://www.promotal.com)

