



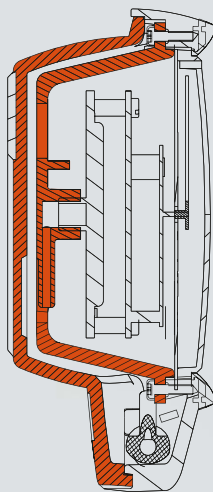
· **La série HEINE GAMMA G®**
Tensiomètres antichoc et sans latex



⚡ Haut de gamme.

Ceux qui attendent la plus grande précision diagnostique, choisissent la meilleure qualité.

- ⚡ Antichoc.
- ⚡ Boîtier à double paroi.
- ⚡ Montage trois points du manomètre.
- ⚡ Surpasse tous les standards existants.

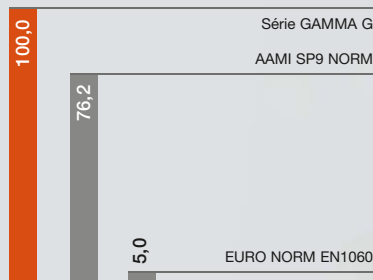


Construction du boîtier à double paroi, montage antichoc du manomètre.

Les tensiomètres de la série GAMMA G sont construits solidement, avec un système d'absorption des chocs très élaboré qui protège le manomètre et assure aux instruments une longévité inégalée.

Les tensiomètres de la série GAMMA G sont testés bien au-delà des normes de conformité (EN 1060) pour la communauté Européenne ou (SP9) pour les USA.

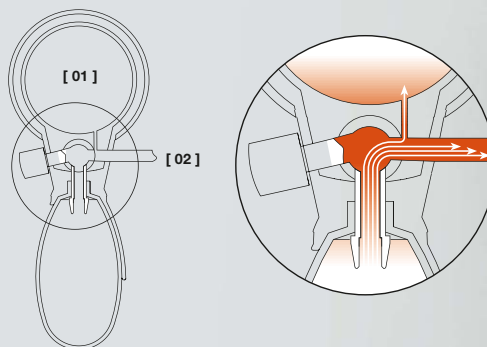
Essai de rupture. Hauteur de chute en cm.



Conception monotube avec système de répartition de pression (Brevet allemand en cours)

Le système exclusif de répartition de pression contrôle l'arrivée d'air au manomètre pendant le gonflage, pour donner une montée en pression douce et précise qui augmente la longévité du manomètre.

Grâce à cette innovation, la Série GAMMA G offre maintenant une caractéristique de longévité, réservée jusqu'alors aux seuls systèmes « double tube », sous une forme monotube pratique.



[01] MANOMETRE
[02] TUBE POUR BRASSARD

La nouvelle génération innovante de tensiomètres «GAMMA G» sans latex, représente le nouveau standard de performance, de précision et de qualité. Conception actuelle et fonctionnelle, alliant un manomètre de précision à une construction robuste, garantie de résultats fiables pour de nombreuses années, quelque soit l'environnement clinique.

Validation des tensiomètres GAMMA G (G7, G5, XXL LF).

En conformité avec le protocole de l'Union Européenne, les tensiomètres HEINE GAMMA G® bénéficient de la validation clinique accordée par la Société Européenne de lutte contre l'Hypertension (E.S.H.). Cette publication scientifique a confirmé la précision constante des appareils de mesure de tension artérielle GAMMA G pour les valeurs systoliques et diastoliques.



[HEINE GAMMA G5®]

REFERENCE: | **GAMMA G5****Le Tensiomètre HEINE Standard.**

L'atout principal du GAMMA G5 réside dans la qualité et la solidité du boîtier et de la cuillère en Poliamide thermoplastique robuste, résistant aux chocs. L'intégration d'un système antichoc élaboré, protège le manomètre.

La poire de gonflage XL facile à prendre en main, permet le gonflage rapide du brassard.

- ✚ **Sans latex.**
- ✚ **Antichoc.**
- ✚ **Système de Répartition de Pression.**
- ✚ **Manomètre protégé des surpressions:** longévité et fiabilité.
- ✚ **Microfiltre:** protège la valve et le manomètre.
- ✚ **Cadran grand diamètre:** facile à lire bleu sur blanc 56 mm ø.

- ✚ **Grande poire de gonflage:** 50 % de volume en plus pour le gonflage rapide du brassard.
- ✚ **Valve d'échappement d'air exclusive:** permet un réglage précis et fiable de l'échappement, décompression rapide, grande longévité. Une butée en caoutchouc évite le blocage de la valve.
- ✚ **Boîtier moulé à 2 composants** thermoplastiques (Poliamide / TP Elastomère), avec en plus d'un absorbeur de chocs, un traitement antiglisse.
- ✚ **Cuillère réglable (Poliamide Thermoplastique):** pour utilisation de la main droite ou de la main gauche.
- ✚ **Brassard monotube de grande qualité** avec fermeture Velcro. Lavable.
- ✚ **5 ans de Garantie*.**

* Le GAMMA G5 est garanti contre tout défaut de fabrication et d'usinage.

AVEC BRASSARD ADULTE [M-000.09.230]
 AVEC BRASSARD ENFANT [M-000.09.231]
 KIT PRATIQUE AVEC BRASSARDS ENFANT, ADULTE ET OBESE [M-000.09.555]
 AVEC BRASSARD ADULTE SANS ÉTUI À FERMETURE ÉCLAIR, EMBALLAGE DE 10 PIÈCES [M-000.09.561]



[HEINE GAMMA G7®]

REFERENCE: | **GAMMA G7****Le fleuron de la gamme en alliage d'aluminium.**

Le GAMMA G7 est unique dans ses avancées de construction, avec son boîtier à 2 composants fait d'un alliage d'aluminium et de thermoplastiques (Poliamide / TP Elastomère), donnant un design moderne et antichoc.

Mêmes caractéristiques que GAMMA G5, sauf:

- ✚ **Dessus du boîtier en alliage d'aluminium et thermoplastiques** (Poliamide/TP Elastomère) avec une bague absorbant les chocs pour protéger l'aiguille et le verre.
- ✚ **Dessous du boîtier moulé à 2 composants thermoplastiques** (Poliamide/TP Elastomère) avec en plus d'un absorbeur de chocs, un traitement antiglisse.
- ✚ **Cuillère réglable en alliage léger:** pour utilisation de la main droite ou de la main gauche.
- ✚ **10 ans de Garantie*.**

* Le GAMMA G7 est garanti contre tout défaut de fabrication et d'usinage.

AVEC BRASSARD ADULTE [M-000.09.232]
 AVEC BRASSARD ENFANT [M-000.09.233]
 KIT PRATIQUE AVEC BRASSARDS ENFANT, ADULTE ET OBESE [M-000.09.554]
 AVEC BRASSARD ADULTE SANS ÉTUI À FERMETURE ÉCLAIR, EMBALLAGE DE 10 PIÈCES [M-000.09.560]



[HEINE GAMMA GP®]

REFERENCE: | **GAMMA GP****Modèle avec valve presse-bouton**

Le GAMMA GP intègre une valve presse-bouton innovante pour la sélection précise de la vitesse de décompression et bénéficie de toutes les caractéristiques essentielles du GAMMA G5.

- ❖ **Valve presse-bouton innovante. (Pat. DE 10353157)**
Réglage précis de décompression même à vitesse élevée. Grand longévité. Facile à utiliser indifféremment par les droitiers ou les gauchers.

- ❖ **5 ans de Garantie*.**

* Le GAMMA GP est garanti contre tout défaut de fabrication et d'usinage.

AVEC BRASSARD ADULTE [M-000.09.242]
AVEC BRASSARD ENFANT [M-000.09.243]
KIT PRATIQUE AVEC BRASSARDS ENFANT, ADULTE ET OBESE [M-000.09.556]
AVEC BRASSARD ADULTE SANS ÉTUI À FERMETURE ÉCLAIR, EMBALLAGE DE 10 PIÈCES [M-000.09.562]



[HEINE GAMMA GST®]

REFERENCE: | **GAMMA GST**

AVEC BRASSARD ADULTE | [M-000.09.271]

L'autotensiomètre classique.

Le GAMMA GST est conçu pour prendre facilement sa tension soi-même. Le stéthoscope avec membrane de 43 mm ø est intégré au brassard, facile à poser et à retirer d'une seule main.

La grande qualité de construction et la conception antichoc (dérivées du GAMMA G5), rendent le GAMMA GST idéal pour le domicile comme pour l'environnement clinique.

Mêmes caractéristiques que GAMMA G5, sauf:

- ❖ **Brassard monotube de grande qualité** avec stéthoscope intégré.
- ❖ **5 ans de Garantie*.**

* Le GAMMA GST est garanti contre tout défaut de fabrication ou d'usinage.



[HEINE GAMMA XXL LF®]

REFERENCE: | **GAMMA XXL LF****Le modèle professionnel polyvalent.**

Le GAMMA XXL LF Classique est maintenant disponible en version sans latex (LF). Toute une gamme d'options de montage en font le tensiomètre idéal pour type d'environnement clinique.

Le cadran surdimensionné réglable, bleu sur blanc, est facile à lire même de loin.

Comme le GAMMA XXL LF ne contient pas de mercure, il est à la fois sans risque et écologique.

- ∴ **Sans latex.**
- ∴ **Construction robuste en polycarbonate**, pour résister aux sollicitations les plus exigeantes en cabinet ou à l'hôpital.

- ∴ **Cadran surdimensionné**
130 mm ø, orientable pour une lecture bleu sur blanc facile, sous n'importe quelle incidence.
- ∴ Tube de gonflage spiralé donnant une **plus grande distance** de travail.
- ∴ **Aiguille de grande qualité**, calibrage précis, grande longévité.
- ∴ **Valve d'échappement d'air** de précision.
- ∴ **Fixations:** murale, sur table, sur rail ou sur pied à roulettes (réglable en hauteur).
- ∴ **Sans mercure.**
- ∴ **10 ans de Garantie***.

* Le GAMMA XXL LF est garanti contre tout défaut de fabrication et d'usage.

MODELE DE BASE	[M-000.09.319]
MODELE MURAL LF-W	[M-000.09.323]
MODELE SUR PIED A ROULETTES LF-S	[M-000.09.326]
MODELE SUR RAIL LF-R	[M-000.09.325]
MODELE DE TABLE LF-T (SANS TUBE SPIRALE)	[M-000.09.322]
MODELE DE BASE LF-T (SANS TUBE SPIRALE)	[M-000.09.320]



[XXL LF-T]



[XXL LF-R]



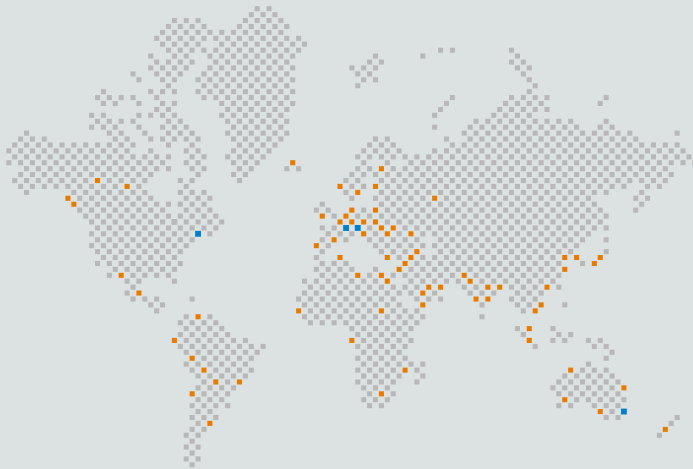
[XXL LF-W]



[XXL LF-S]

[BRASSARDS / ACCESSOIRES]			
Brassards monotube pour GAMMA G7 / G5 / GP	Petit enfant	6 x 28	[M-000.09.700]
	Enfant	10 x 34	[M-000.09.702]
	Petit adulte	14 x 53	[M-000.09.704]
	Adulte	14 x 58	[M-000.09.619]
	Cuissard	20 x 86	[M-000.09.615]
Brassard pour GAMMA GST	Adulte	14 x 53	[M-000.09.621]
Brassard pour GAMMA XXL LF	Petit enfant	6 x 28	[M-000.09.701]
	Enfant	10 x 34	[M-000.09.703]
	Petit adulte	14 x 53	[M-000.09.705]
	Adulte	14 x 58	[M-000.09.629]
	Cuissard	20 x 86	[M-000.09.625]
Accessoires de montage et pièces détachées pour GAMMA XXL LF	Panier pour brassard	pour le table GAMMA XXL LF-T	[M-000.09.141]
	Support de table	pour le table GAMMA XXL LF-T	[M-000.09.142]
	Etau Universel de Fixation	pour rail, mur et pied à roulettes GAMMA XXL LF-R / LF-W / LF-S	[M-000.09.306]
	Pince pour rail	pour GAMMA XXL LF-R	[M-000.09.307]
	Pied à roulettes à hauteur réglable	pour GAMMA XXL LF-S	[M-000.09.145]





■ FILIALES HEINE
■ DISTRIBUTEURS HEINE

Une entreprise est entrée dans l'histoire et a donné son nom à une production d'une qualité exceptionnelle : HEINE.

Entreprise familiale fondée en 1946, riche en traditions, aujourd'hui leader sur le marché international, avec une gamme complète d'instruments de diagnostic. Les produits HEINE répondent à toutes les normes internationales (ISO/CE) et sont à la pointe de la technologie, tant pour la précision que pour le design et l'ergonomie. La recherche et le développement résolument tournés vers l'avenir ont su créer une base technologique solide et diversifiée pour une production d'avant-garde, dans le respect de la qualité. A travers le monde, plus de 500 employés contribuent à cette réussite.

www.heine.com

ALLEMAGNE

HEINE Optotechnik GmbH & Co. KG
82211 Herrsching
Kientalstr. 7
Tel. +49 (0) 81 52-380
Fax +49 (0) 81 52-38202
E-Mail: info@heine.com

ÉTATS-UNIS

HEINE USA LTD.
10 Innovation Way
Dover, NH 03820
Tel. (603) 742-7103
Fax (603) 742-7217
Toll Free (800) 367-4872
E-Mail: service@heine-na.com

AUSTRALIE

HEINE AUSTRALIA PTY. LTD.
Unit 9, 98 Old Pittwater Road
P.O. Box 717 Brookvale 2100
New South Wales
Tel. +61 (0) 2-99389500
Fax +61 (0) 2-99392305
E-Mail: info@heine.com.au

SUISSE

HEINE (Schweiz) AG
Tobelackerstr. 9
CH-8212 Neuhausen am Rheinfall
Tel. +41 (0) 52-6722266
Fax +41 (0) 52-6726377
E-Mail: heine-schweiz@schaffhausen.ch

Sous réserve de modifications techniques.

Votre distributeur

10/09. A-000.00.215 f

