



FAUTEUILS DE PRÉLÈVEMENT  
HAUTEUR FIXE /  
VARIABLE ÉLECTRIQUE  
ET HYDRAULIQUE

BLOOD SAMPLING CHAIRS  
FIXED HEIGHT / ELECTRIC AND  
HYDRAULIC HEIGHT ADJUSTMENT



2561 + 70040-10

Version : 03-2012



## CONFORT / COMFORT

- Mousse de 80 mm d'épaisseur
- Inclinaison du dossier et du jambier
- Version Hydraulique ou Version électrique selon modèles
- Coussin de pied combiné ou indépendant
- Mouvements électriques doux (version électrique)
- Foam thickness 80 mm
- Back and legrest reclinable
- Hydraulic or electric variable height depending on models
- Combined or independent motion of the foot cushion
- Smooth electrical motions (electrical models)

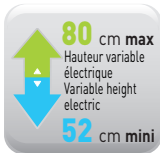
## HYGIÈNE / HYGIENE

- Possibilité d'adapter des housses pour appui bras
- Structure facile à nettoyer
- Revêtement avec protection antibactérienne
- Covers available for armrests
- Easily cleanable structure
- Covering with antibacterial protection



HAUTEUR VARIABLE HYDRAULIQUE  
HYDRAULIC HEIGHT ADJUSTMENT

Modèle présenté : Version hydraulique  
(existe aussi en versions électrique et fixe)  
Product shown : hydraulic model  
(also in electric and fixed models)



## SÉCURITÉ SAFETY

- Capacité 135 kg
- Sellerie non feu M1
- Positions décline et allongée
- Capacity 135 kg
- Fire retardant upholstery classed M1
- Lying and trendelenburg positions

## ACCESSIBILITÉ ACCESSIBILITY

- Coussin de pied rabattable
- Hauteur variable 57 à 77 cm (hydraulique) et 52 à 80 cm (électrique)
- Retractable foot cushion
- Variable height from 57 to 77 cm (hydraulic) or 52 to 80 cm (electric)

HAUTEUR FIXE  
FIXED HEIGHT



HAUTEUR VARIABLE ÉLECTRIQUE  
ELECTRIC HEIGHT ADJUSTMENT



## CARACTÉRISTIQUES STANDARD

Dossier réglable par vérin à gaz (commande bilatérale)  
 Sellerie avec revêtement anti-feu M1  
 2 appuis-bras sur rotule, mousse polyuréthane noire  
 2 étaux soudés  
 Revêtement époxy polyester gris nuage  
 Hauteur variable hydraulique ou électrique (sauf versions fixe)  
 Porte-rouleau papier

## STANDARD FEATURES

Gas spring assisted backrest, bi-lateral control  
 Upholstery with class M1 flame retardant covering  
 2 black polyurethane armrests  
 2 welded clamps  
 Light grey epoxy polyester coated frame  
 Hydraulic or electric height adjustment (except for fixed models)  
 Paper roll holder

Modèles Models	Fauteuil de prélèvement à hauteur fixe Blood sampling chair fixed height	Fauteuil de prélèvement à hauteur variable électrique Blood sampling chair electric height adjustment	Fauteuil de prélèvement à hauteur variable hydraulique Blood sampling chair hydraulic height adjustment	Repose-jambes indépendant Independent leg cushion	Repose-jambes dossiers combinés Combined leg cushion/backrest
70892	●			●	
70902	●				●
70132		●		●	
70142		●			●
2571			●	●	
2561			●		●

### Option\*

\* A demander impérativement  
 lors de la commande, montage usine  
 Plant installed, must be ordered  
 with initial order

81036



4 roues à frein  
 double galets ø 50  
 Set of 4 double castors  
 with brakes ø 50

### Accessoires Accessories

840



Paire d'appui-jambes  
 Pair of plastic legrests

850



Paire d'étriers  
 Pair of s/s stirrups

861



Paire de housses  
 pour appui-jambes  
 Pair of covers for legrests

2537



Housse pour appui-bras  
 (unitaire)  
 Covers for armrest (one unit)

70964



Plateau à instruments  
 Instruments tray

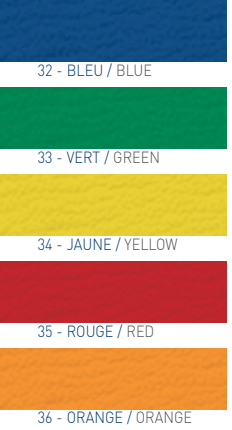
70000-20C



Protection plastique  
 (côté jambes)  
 Plastic covering (leg section)

Choix de selleries non-feu M1  
Antibactérien  
Choice of M1 fire retardant  
and antibacterial upholstery

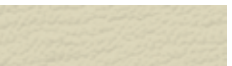
Basic



Trendy



Classic



Noirs



57 - ANTISTATIC / ANTISTATIC  
Non classé M1 / Not classified M1

Selleries RITTER  
RITTER upholstery  
Non classé M1.  
Not classified M1.



C3 - MOSS

ANTIBACTÉRIEN / NON FEU M1 - ANTIBACTERIAL / M1 FIRE RETARDANT

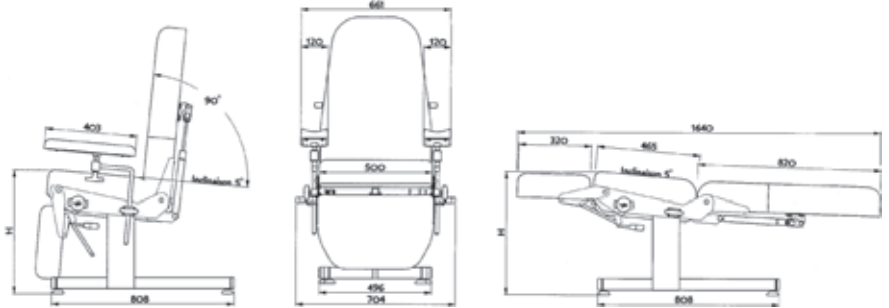


HAUTEUR FIXE / FIXED HEIGHT

Poids net  
Net weight  
46 kg

Poids brut  
Gross weight  
60 kg

Volume  
0,92 m<sup>3</sup>

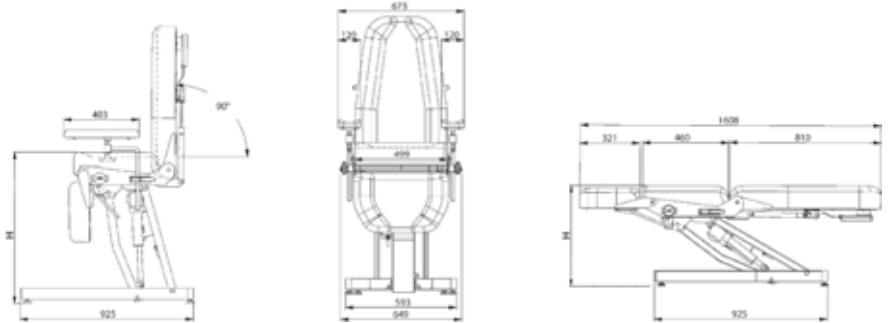


HAUTEUR VARIABLE ÉLECTRIQUE / ELECTRIC HEIGHT ADJUSTMENT

Poids net  
Net weight  
67 kg

Poids brut  
Gross weight  
81 kg

Volume  
0,92 m<sup>3</sup>

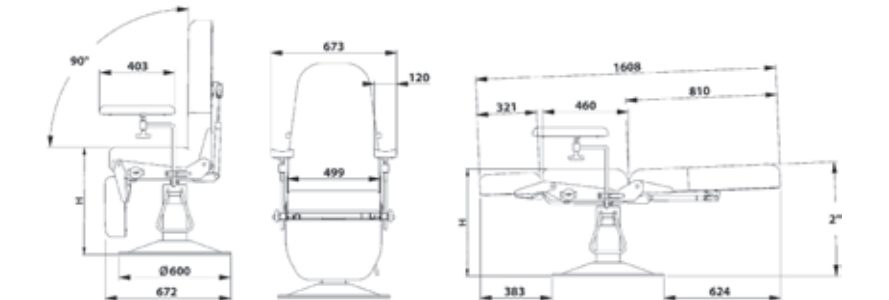


HAUTEUR VARIABLE HYDRAULIQUE / HYDRAULIC HEIGHT ADJUSTMENT

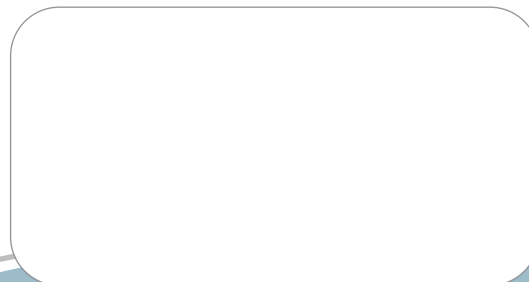
Poids net  
Net weight  
75 kg

Poids brut  
Gross weight  
89 kg

Volume  
0,92 m<sup>3</sup>



F008/FE-09/12



Midmark Europe SAS  
22, rue de Saint-Denis - 53500 Ernée  
www.promotal.com

