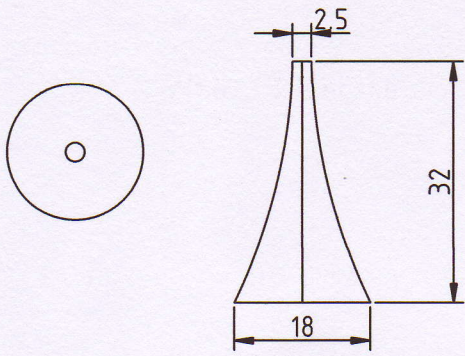


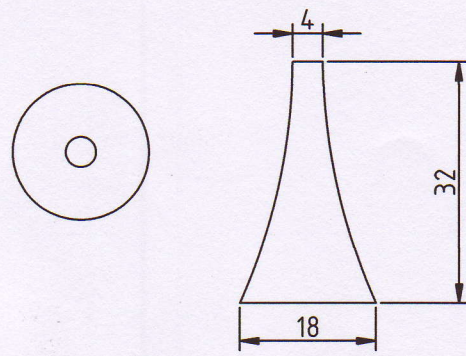
- Classement du dispositif : Classe I
 - Durée : Temporaire (règle 1)
 - N°. d'enregistrement Afssaps : B.I-07823-95
 - Code GMDN :
- Règle appliquée (annexe IX)*
- Invasif (règle 5)
 - Actif diagnostic (règle 12)
 - Non chirurgical

| | | | | | |
|--|--|---|---------------------|----------------------------|--|
| <i>Description générale</i> | Spéculum auriculaire en plastique à usage unique, toutes tailles à installer sur un otoscope. | | | | |
| <i>Pièces jointes</i> | Oui | Photo et dessin technique | | | |
| <i>Référence lot</i> | Non | | | | |
| <i>Dispositif raccordé</i> | Oui | Raccordement à un otoscope de marque Heine, Kawe, Gima, Holtex, Riester, Welsch Allyn et de fabrication pakistanaise. | | | |
| <i>Dispositif Usage Unique</i> | Oui | Mono patient pendant l'utilisation puis jetable | | | |
| <i>Dispositif stérile</i> | Non | | | | |
| <i>Stérilisation</i> | Oui | A l'oxyde d'éthylène et chimique. Pas d'air chaud ou gamma | | | |
| <i>Autoclavable</i> | Non | | | | |
| <i>Nettoyage</i> | Oui | Avec une solution n'attaquant pas le PS, au détergent | | | |
| <i>Substance impropre</i> | Produit attaquant le PS comme l'Acétone, Benzène, Chloroforme. | | | | |
| <i>Pièces constitutives</i> | Non | | | | |
| <i>Matières</i> | Polystyrène (PS) ½ choc DowPS 485 71 naturel BG 1444.Colorant BASF Liqui Kolor VL2786 à 1.5%. | | | | |
| <i>Contient du Latex</i> | Non | | | | |
| <i>Rohrs</i> | | | | | |
| <i>Standard fabrication</i> | S.O. | | | | |
| <i>Etiquetage</i> | Oui | Sur la boîte ou sachet CE/ nom/ Réf./Matière, Usage unique. | | | |
| <i>Emballage</i> | Oui | Boîte en carton de 250 pcs ou sachet scellé de 50 pcs ou 1000 pcs | | | |
| <i>Stockage particulier</i> | Oui | Sec et propre | | | |
| <i>Durée d'utilisation</i> | Moyenne | | | | |
| <i>Marquage sur le DM</i> | Oui | Comed et CE | | | |
| <i>Références + Extensions</i> | 24 700 25/40 | 24 701 25/40 | 24 710 25/40 | 24 720 25/40 | |
| <i>Désignation</i> | Petit 2.5mm et 4 mm | Grand 2.5mm et 4 mm | Rister 2.5mm et 4mm | Welsch Allyn 2.5mm et 4 mm | |
| <i>Dimensions Longueur (mm)</i> | Voir dessin technique | | | | |
| <i>Résistance température (C°)</i> | Max = + 40 Min = - 10 | | | | |
| <i>Epaisseur (mm)</i> | 1.5 | 0.5 | 0.5 | 0.5 | |
| <i>Poids net (g)</i> | 1 | 1 | 1 | 1 | |
| <i>Couleurs</i> | Gris/vert/rouge/jaune/bleu | noir | Gris clair | noir | |
| <i>Elasticité (%)</i> | NS | | | | |
| <i>Taux de reversions de flexibilité</i> | Rigide | | | | |
| <i>Utilisation</i> | Dispositif permettant l'observation de l'intérieur de l'oreille avec un otoscope | | | | |
| <i>Mode d'emploi</i> | Prendre un spéculum est le fixer sur un otoscope, pour les modèles 24 701 XX le clipper sur l'otoscope, pour les modèles 24 700 XX fixation à baïonnette. Après utilisation le jeter dans un récipient prévu pour les déchets médicaux. | | | | |
| <i>Précaution d'emploi</i> | Ce dispositif ne peut être utiliser que par une personne compétente et qualifiée. A utiliser en usage unique par personne, il est recommandé d'utiliser un spéculum par oreille par patient pour éviter les contaminations oreille/oreille sur la même personne. | | | | |
| <i>Recyclage/Récupération</i> | Oui / Dans les bacs de déchets médicaux | | | | |
| <i>DEEE/REACH</i> | Non/Oui | | | | |
| <i>Phtalates</i> | Non | | | | |
| <i>Données de sécurités</i> | Phrases R = Nul Combinaison de phrases = Nul | | | | |

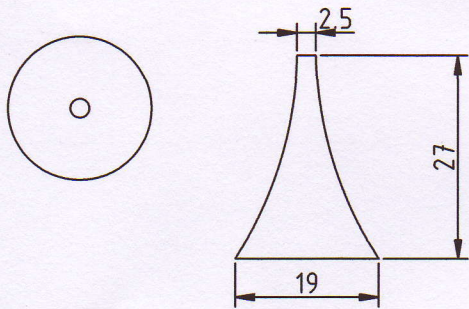
WELCH ALLYN



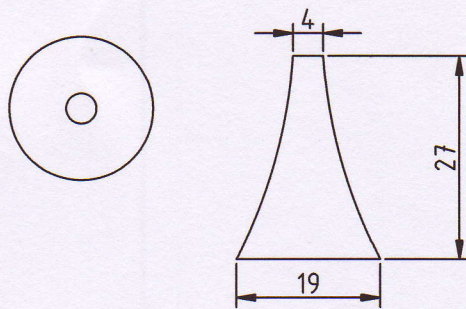
WELCH ALLYN



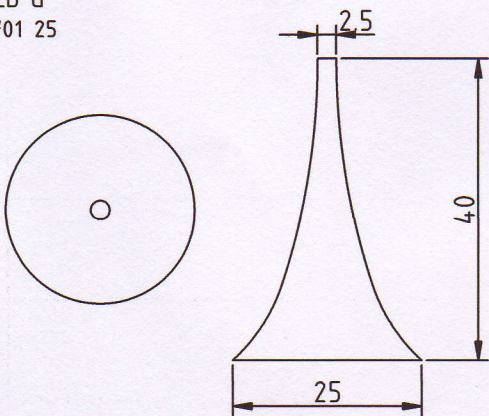
RIESTER
2471025



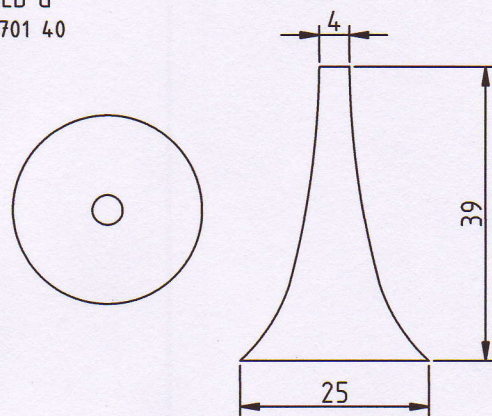
RIESTER
2471040



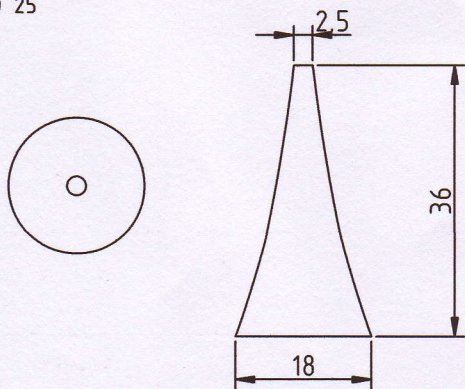
COMED G
24 701 25



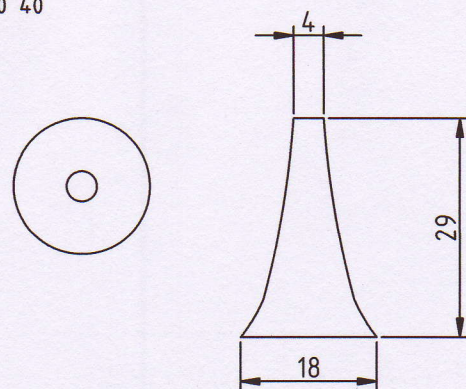
COMED G
24 701 40



COMED P
24 700 25



COMED P
24 700 40



∅ 2,5

∅ 4

ECHELLE: 1:1

Réf:

SPECULUMS

Nbr page:

1/1

Etablissement:

COMED

MM

DAO CINDY

Renseignement complémentaire:

Date:

30/10/08

CD/DOC/QCAD

0