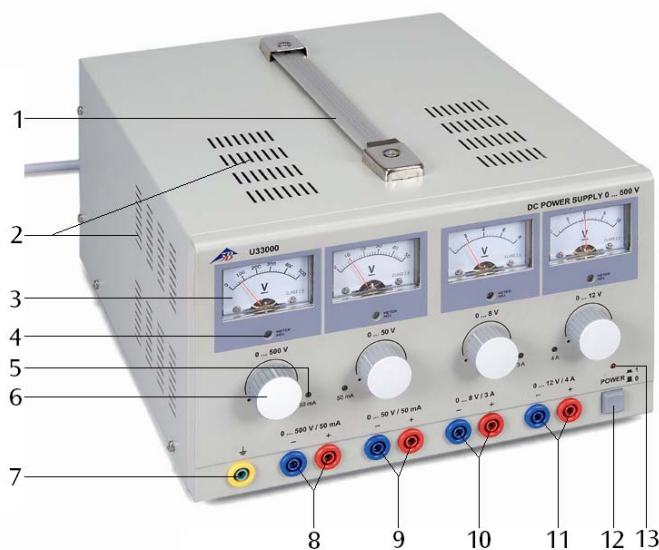


DC-Netzgerät 0 – 500 V U33000

Bedienungsanleitung

11/08 ALF



- 1 Tragegriff
- 2 Lüftungsschlitze
- 3 Spannungsanzeige
- 4 Nullpunkteinsteller für Zeiger
- 5 Strombegrenzungsanzeige (LED)
- 6 Spannungssteller
- 7 Erdungsbuchse
- 8 Spannungsausgang 500 V
- 9 Spannungsausgang 50 V
- 10 Spannungsausgang 8 V
- 11 Spannungsausgang 12 V
- 12 Netzschalter
- 13 Betriebsanzeige (LED)

1. Sicherheitshinweise

Das DC-Netzgerät 0 – 500 V entspricht den Sicherheitsbestimmungen für elektrische Mess-, Steuer-, Regel- und Laborgeräte nach DIN EN 61010 Teil 1 und ist nach Schutzklasse I aufgebaut. Es ist für den Betrieb in trockenen Räumen vorgesehen, die für elektrische Betriebsmittel geeignet sind.

Bei bestimmungsgemäßem Gebrauch ist der sichere Betrieb des Gerätes gewährleistet. Die Sicherheit ist jedoch nicht garantiert, wenn das Gerät unsachgemäß bedient oder unachtsam behandelt wird.

Wenn anzunehmen ist, dass ein gefahrloser Betrieb nicht mehr möglich ist (z.B. bei sichtbaren Schäden), ist das Gerät unverzüglich außer Betrieb zu setzen.

In Schulen und Ausbildungseinrichtungen ist der Betrieb des Gerätes durch geschultes Personal verantwortlich zu überwachen.

- Vor Erstinbetriebnahme überprüfen, ob der auf der Gehäuserückseite aufgedruckte Wert für die Netzanschlussspannung den örtlichen Anforderungen entspricht.
- Vor Inbetriebnahme das Gehäuse und die Netzleitung auf Beschädigungen untersuchen und bei Funktionsstörungen oder sichtbaren Schä-

den das Gerät außer Betrieb setzen und gegen unbeabsichtigten Betrieb sichern.

- Gerät nur an Steckdosen mit geerdetem Schutzleiter anschließen.
- Experimentierleitungen vor dem Anschluss auf schadhafte Isolation und blanke Drähte überprüfen.
- Defekte Sicherung nur mit einer dem Originalwert entsprechenden Sicherung (siehe Gehäuserückseite) ersetzen.
- Vor Sicherungswechsel Netzstecker ziehen.
- Sicherung oder Sicherungshalter niemals kurzschließen.
- Lüftungsschlitze an dem Gehäuse immer frei lassen, um ausreichende Luftzirkulation zur Kühlung der inneren Bauteile zu gewährleisten.
- Gerät nur durch eine Elektrofachkraft öffnen lassen.

Dem 500-V-Ausgang kann eine berührungsgefährliche Spannung entnommen werden.

- Gerät erst einschalten, wenn der Experimentieraufbau fertig gestellt ist.
- Änderung in der Schaltung nur bei ausgeschaltetem Gerät vornehmen.

2. Beschreibung

Das DC-Netzgerät 0 – 500 V liefert vier unabhängig einstellbare Gleichspannungen insbesondere zur Versorgung von Elektronenröhren einschließlich Helmholtz-Spulen.

Die Gleichspannungen sind stabilisiert und geregelt, erdfrei, galvanisch voneinander getrennt, kurzschlussfest und fremdspannungssicher. Die Anzeige der Spannungen erfolgt über vier analoge Anzeigen.

Das DC-Netzgerät U33000-115 ist für eine Netzspannung von 115 V ($\pm 10\%$) ausgelegt, U33000-230 für 230 V ($\pm 10\%$).

3. Technische Daten

500-V-Ausgang:

Spannung: 0 - 500 V DC, max. 50 mA
Stabilität bei Vollast: $\leq 0,01\% \pm 100$ mV
Restwelligkeit: ≤ 20 mV

50-V-Ausgang:

Spannung: 0 - 50 V DC, max. 50 mA
Stabilität bei Vollast: $\leq 0,1\% \pm 30$ mV
Restwelligkeit: ≤ 5 mV

8-V-Ausgang:

Spannung: 0 - 8 V DC, max. 3 A
Restwelligkeit: $\leq 0,1\% \pm 30$ mV
Überlastschutz: Thermosicherung

12-V-Ausgang:

Spannung: 0 - 12 V DC, max. 4 A
Restwelligkeit: $\leq 0,1\% \pm 30$ mV
Überlastschutz: Thermosicherung

Netzspannung: siehe Gehäuserückseite

Primärsicherung: siehe Gehäuserückseite

Anzeigen: analog, Klasse 2

Anschlüsse: 4-mm-Sicherheitsbuchsen

Leistungsaufnahme: 50 VA

Abmessungen: ca. 85x325x190 mm³

Masse: ca. 4 kg

4. Bedienung

4.1 Allgemeine Hinweise

- Vor dem Einschalten des Netzgeräts alle Spannungssteller auf 0 stellen (linker Anschlag).
- Experimentellen Aufbau mit dem Netzgerät verbinden.
- Netzgerät erst einschalten, wenn der Versuchsaufbau fertig gestellt ist.
- Änderungen am Versuchsaufbau dürfen nur im stromlosen Zustand vorgenommen werden.
- Die gewünschten Spannungen einstellen.
- Vor dem Ausschalten des Netzgeräts Spannungssteller wieder auf 0 stellen (linker Anschlag).

4.2 Sicherungswechsel

- Netzgerät ausschalten und unbedingt Netzstecker ziehen.
- Sicherungshalter an der Rückseite des Netzgeräts mit einem flachen Gegenstand (z.B. Schraubendreher) herausschrauben.
- Sicherung ersetzen und Halter wieder einschrauben.

5. Anwendungsbeispiele

Das Netzgerät U33000 ist zur Versorgung folgender Röhren besonders geeignet:

1. Elektronenröhren aus dem Röhrenprogramm S und D

	Röhren der Serie S	Röhren der Serie D
Diode	U185501	U191501
Triode	U18551	U19151
Gastriode	U18557	U19157
Doppelstrahlröhre	U18570	U19170
Thomson Röhre S	U18555	

2. Fadenstrahlröhre U8481420

3. Lehrsilloskop U8481350

4. Zweipolröhre U8482350

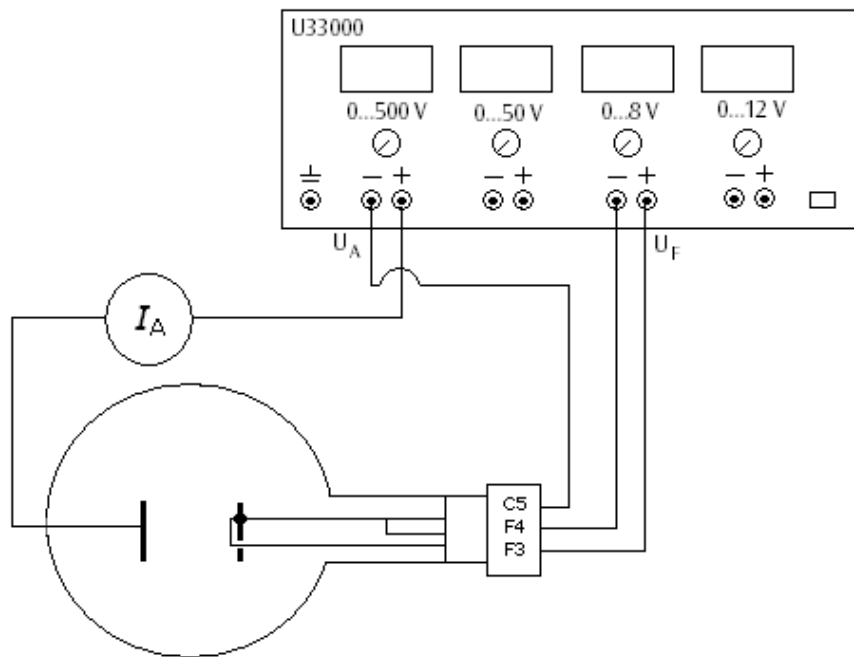


Fig. 1 Beispielhafte Beschaltung der Diode S (U185501): Abhängigkeit des Anodenstroms I_A von der Heizspannung U_F und Nachweis des Anodenstroms I_A mit einem Messgerät

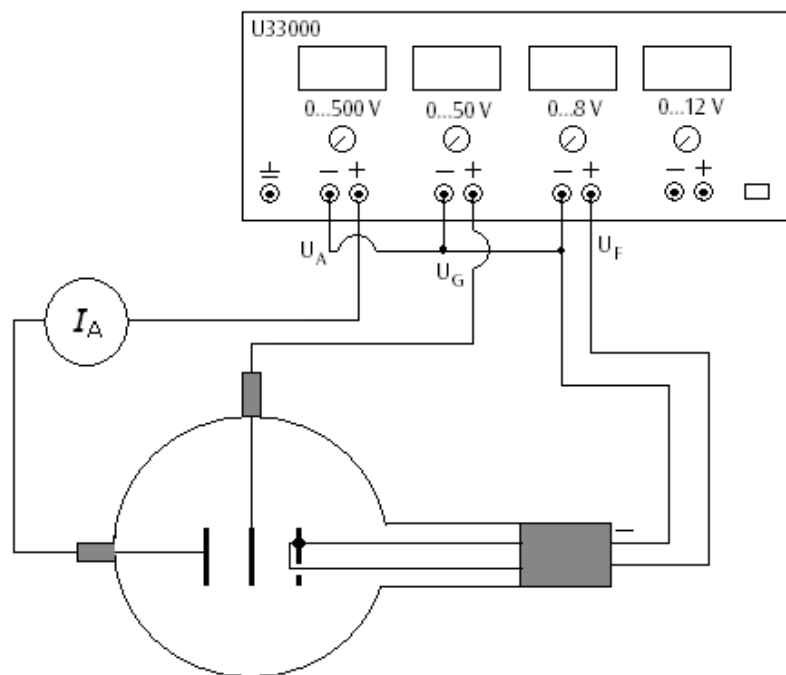


Fig. 2 Beispielhafte Beschaltung der Triode D (U19151): Aufnahme des Kennlinienfeldes einer Röhrentriode

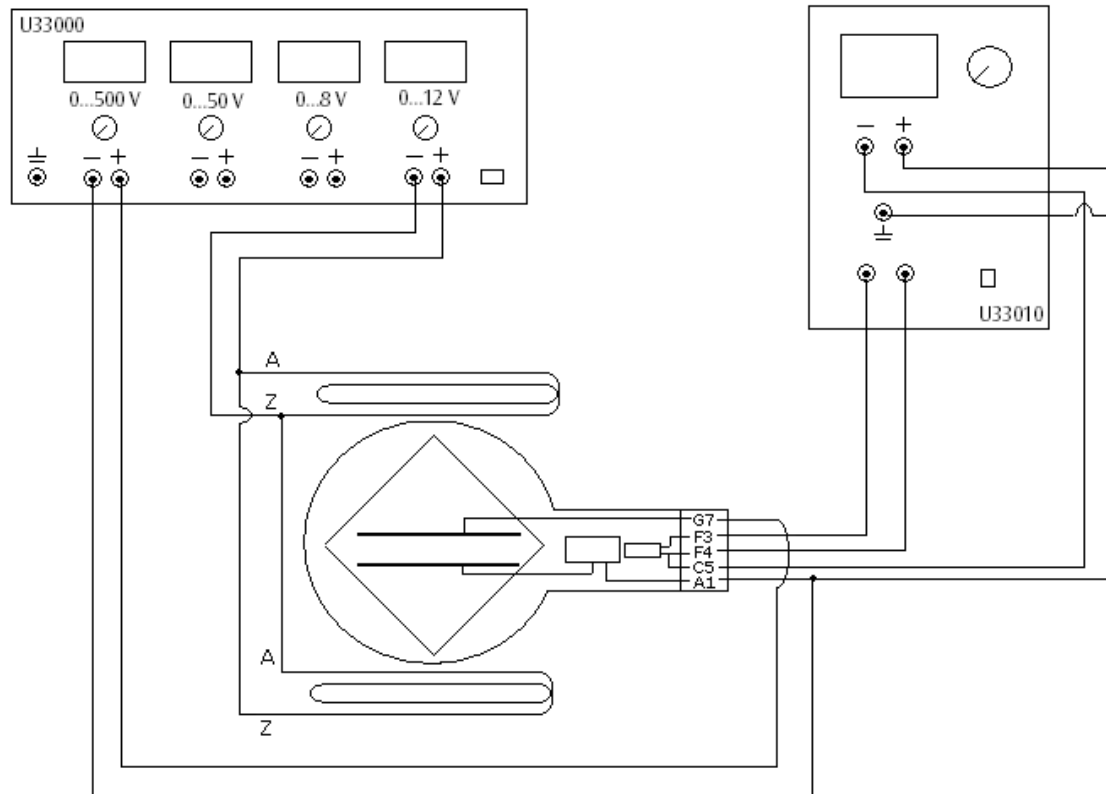


Fig. 3 Beispielhafte Beschaltung der Thomson-Röhre S (U18555): Bestimmung der spezifischen Ladung des Elektrons e/m mittels Felddausgleich

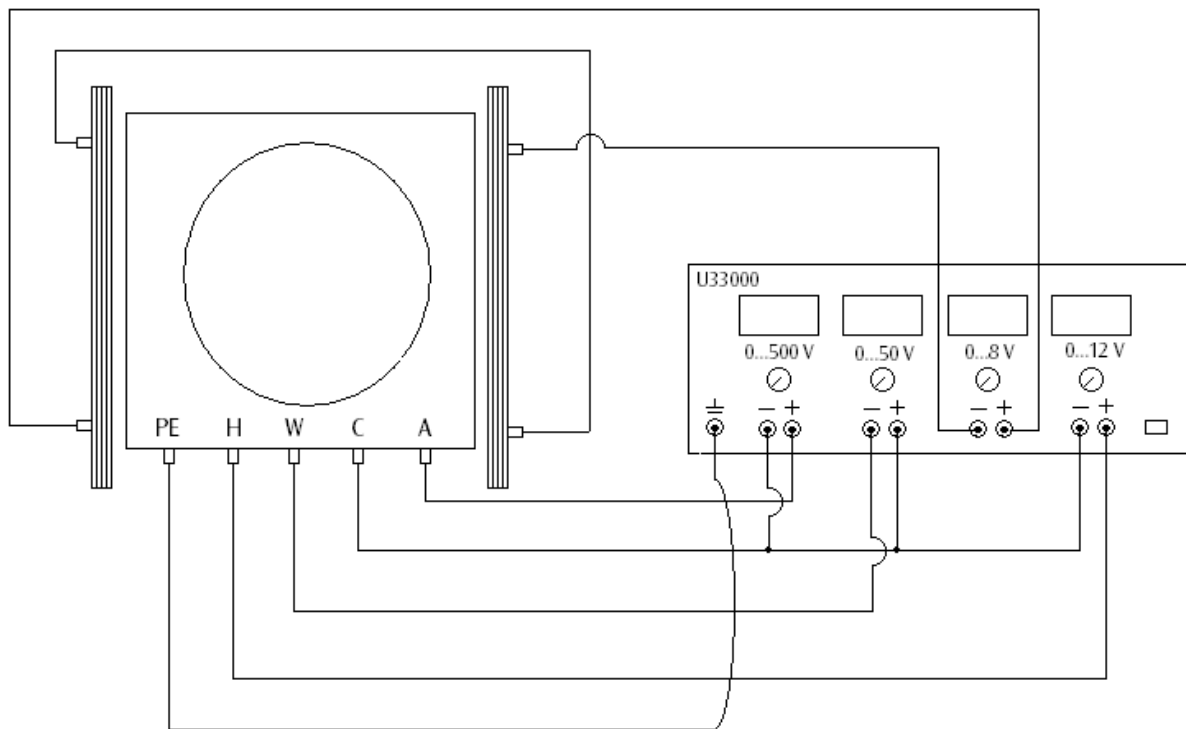


Fig. 4 Beschaltung der Fadenstrahlröhre (U8481420): Bestimmung der spezifischen Ladung des Elektrons e/m

DC Power Supply 0 – 500 V U33000

Instruction sheet

11/08 ALF



- 1 Carrying handle
- 2 Ventilation slots
- 3 Voltage display
- 4 Zero adjustment for voltage display
- 5 Current limiter display (LED)
- 6 Voltage regulator
- 7 Earthing socket
- 8 Voltage output, 500 V
- 9 Voltage output, 50 V
- 10 Voltage output, 8 V
- 11 Voltage output, 12 V
- 12 Mains on/off switch
- 13 Power on display (LED)

1. Safety instructions

The 0 – 500 V DC power supply conforms to all safety regulations for electrical measuring, control, monitoring and laboratory equipment, as specified under DIN EN 61010, Section 1, and the equipment has been designed to meet protection class I. It is intended for operation in a dry environment, suitable for the operation of electrical equipment and systems.

Safe operation of the equipment is guaranteed, provided it is used correctly. However, there is no guarantee of safety if the equipment is used in an improper or careless manner.

If it may be assumed for any reason that non-hazardous operation will not be possible (e.g. visible damage), the equipment should be switched off immediately and secured against any unintended use.

In schools and other educational institutions, the operation of the power supply unit must be supervised by qualified personnel.

- Before using the power supply unit for the first time, confirm that the specifications printed on the rear side of the housing are compatible with the local mains voltage.
- Before using the power supply unit for the first time, check the housing and the mains lead for

any damage. In the event of any malfunction/operational defect or visible damage, switch off the unit immediately and secure it against unintended use.

- The instrument may only be connected to the mains via a socket that has an earth connection.
- Before making any connections, check the experiment leads for damaged insulation and exposed wires.
- Replace a faulty fuse only with one matching the specifications stated at the rear of the housing.
- Disconnect the equipment from the mains before replacing a fuse.
- Never short the fuse or the fuse holder.
- Never cover the air vents in the housing. This is necessary in order to ensure sufficient circulation of air required for cooling the internal components of the equipment.
- The equipment may only be opened/repaired by qualified and trained personnel.

The 500 V output can be dangerous to touch.

- Switch off the equipment to start with while the experiment is set up.
- Any changes to the circuit may only be made with the equipment switched off.

2. Description

The 0 – 500 V DC power supply provides four independently adjustable DC voltages, and is especially intended for operating electron tubes, including Helmholtz coils.

The DC voltages are stabilised and regulated, floating and galvanically isolated from one another, short circuit proof and secure from external voltages. The output voltages are shown by four analogue displays.

The DC power supply U33000-115 is for operation with a mains voltage of 115 V ($\pm 10\%$), and the unit U33000-230 is for operation with a mains voltage of 230 V ($\pm 10\%$).

3. Technical data

500 V output:

Voltage: 0 - 500 V DC, max. 50 mA
Stability at full load: $\leq 0.01\% \pm 100$ mV
Residual ripple: ≤ 20 mV

50 V output:

Voltage: 0 - 50 V DC, max. 50 mA
Stability at full load: $\leq 0.1\% \pm 30$ mV
Residual ripple: ≤ 5 mV

8 V output:

Voltage: 0 - 8 V DC, max. 3 A
Residual ripple: $\leq 0.1\% \pm 30$ mV
Overload protection: Thermal cut-out

12 V output:

Voltage: 0 - 12 V DC, max. 4 A
Residual ripple: $\leq 0.1\% \pm 30$ mV
Overload protection: Thermal cut-out

Mains voltage: see rear of housing

Primary fuse: see rear of housing

Displays: analogue, class 2

Terminals: 4 mm safety sockets

Power consumption: 50 VA

Dimensions: 85x325x190 mm³ approx.

Weight: 4 kg approx.

4. Operation

4.1 General information

- Before switching on the DC power supply, set all four voltage regulators to zero (turn fully to the left).
- Connect the power supply to the experimental setup.
- Do not switch the power supply on until the experiment has been fully assembled.
- Changes to the experimental setup must only be made with the power supply switched off.
- Set the required voltages.
- Before switching off the DC power supply, set the voltage regulators to zero again (turn fully to the left).

4.2 Changing the fuse

- Turn off the power switch and unplug the mains plug.
- Unscrew the fuse holder on the rear side of the housing with a screwdriver.
- Replace the fuse and reinsert the holder in its socket.

5. Examples of use

The DC power supply U33000 is especially suitable for use as a voltage source with the following tubes:

1. Electron tubes in the S and D tube ranges

	Tubes in the S series	Tubes in the D series
Diode	U185501	U191501
Triode	U18551	U19151
Gas triode	U18557	U19157
Dual beam tube	U18570	U19170
Thomson tube S	U18555	

2. Fine beam tube U8481420
3. Training oscilloscope U8481350
4. Dual pole tube U8482350

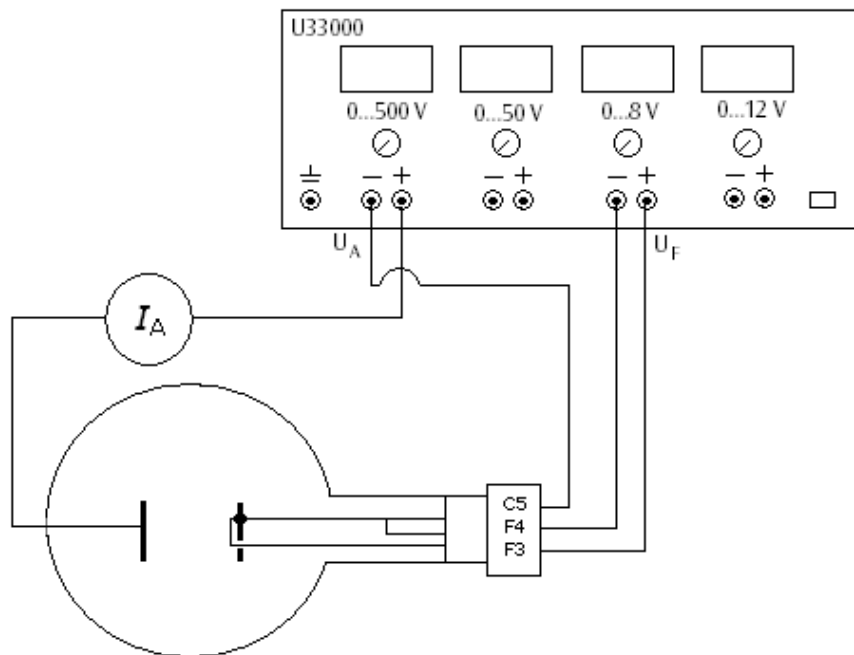


Fig. 1 Example of a circuit for the diode S (U185501): Determining dependency of anode current I_A on filament voltage U_F and confirmation of anode current I_A using a meter

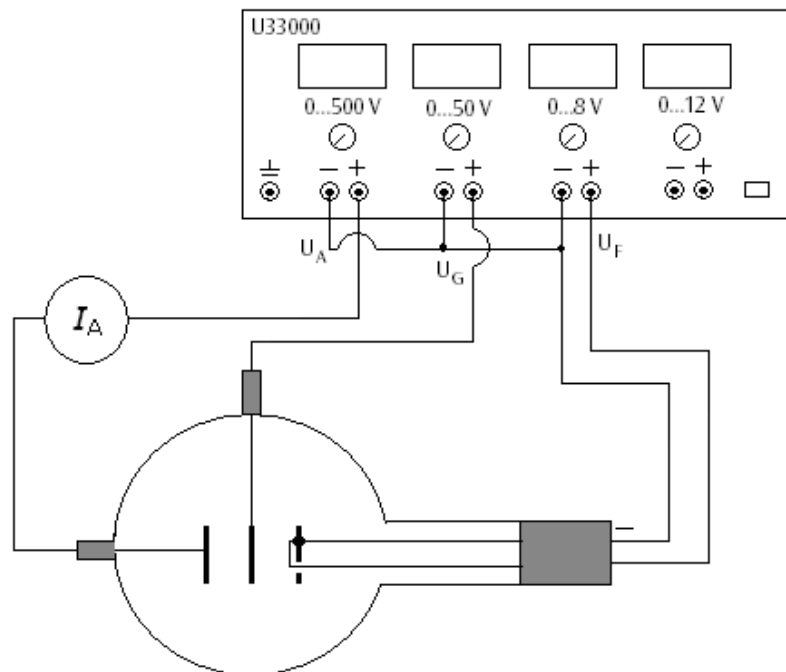


Fig. 2 Example of a circuit for the triode D (U19151): Recording the characteristics for a thermionic triode

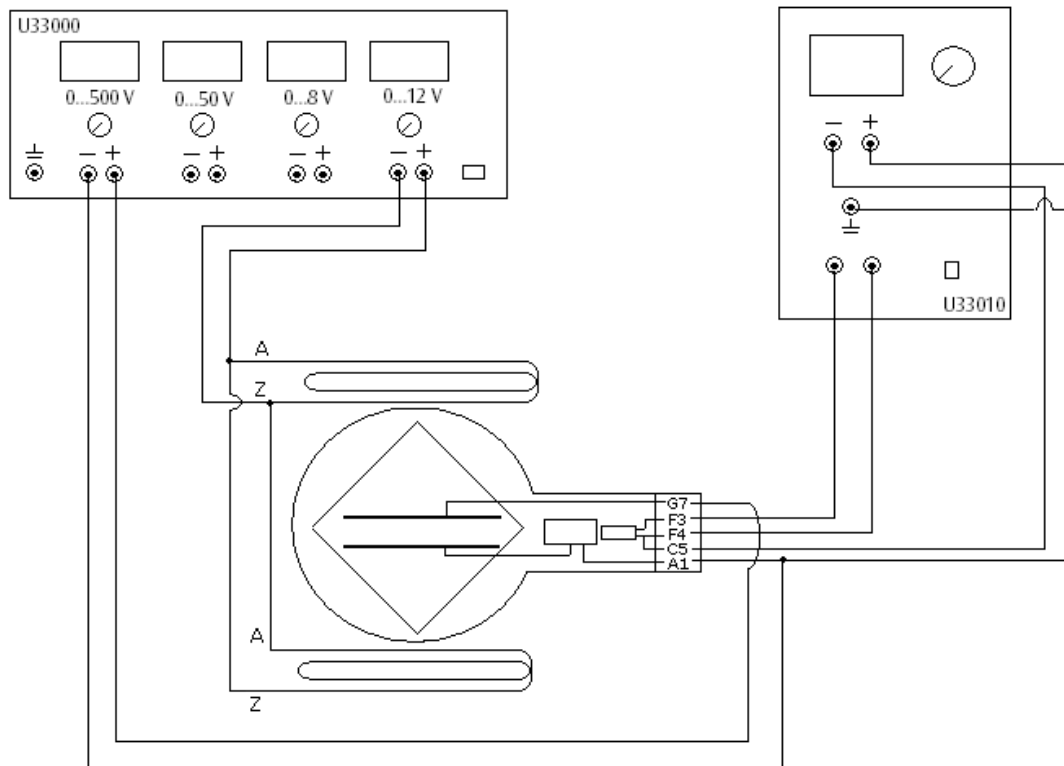


Fig. 3 Example of a circuit for the Thomson tube S (U18555): Determination of the specific charge e/m of an electron using the field compensation method

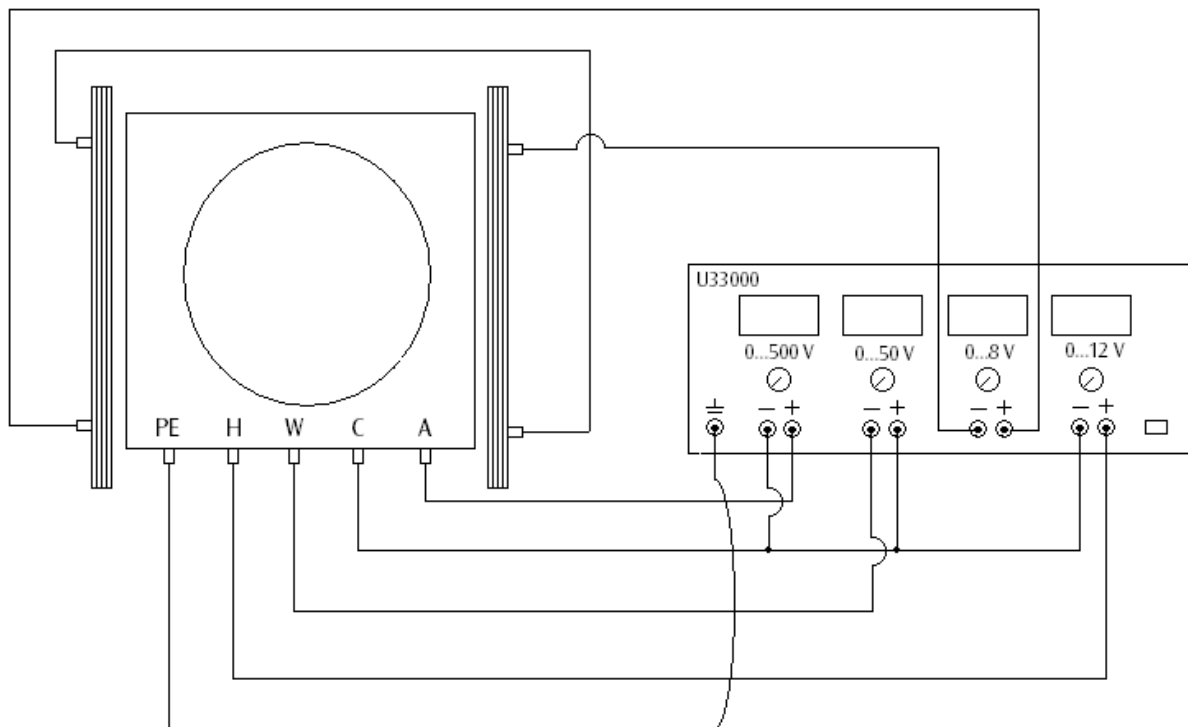


Fig. 4 Circuit for the fine beam tube (U8481420): Determination of the specific charge e/m of an electron

Alimentation CC 0 à 500 V U33000

Instructions d'utilisation

11/08 ALF



- 1 Poignée
- 2 Grille d'aération
- 3 Affichage de la tension
- 4 Dispositif d'ajustage du point neutre pour aiguilles
- 5 Affichage de la limitation de courant (LED)
- 6 Bouton de réglage de la tension
- 7 Douille de mise à la terre
- 8 Sortie de tension 500 V
- 9 Sortie de tension 50 V
- 10 Sortie de tension 8 V
- 11 Sortie de tension 12 V
- 12 Interrupteur d'alimentation
- 13 Voyant de fonctionnement (LED)

1. Consignes de sécurité

L'alimentation CC 0 à 500 V est conforme aux directives de sécurité relatives aux appareils électriques de mesure, de commande et de régulation ainsi qu'aux appareils de laboratoire conformément à la norme DIN EN 61010 Partie 1 et répond à la classe de protection I. Elle est conçue pour une utilisation dans des endroits secs adaptés aux matériels électriques.

Une utilisation conforme à la destination garantit un emploi de l'appareil en toute sécurité. La sécurité n'est cependant pas garantie si l'appareil fait l'objet d'un maniement inapproprié ou s'il est manipulé avec imprudence.

S'il s'avère que son utilisation ne peut plus se faire sans danger (par ex. dans le cas d'un endommagement visible), l'appareil doit être immédiatement mis hors service.

L'utilisation de l'appareil dans les écoles et centres de formation doit être contrôlée par du personnel qualifié, sous la responsabilité de ce dernier.

- Avant une première mise en service, vérifier si la tension secteur indiquée au dos du boîtier est conforme aux exigences locales.
- Avant toute mise en service, vérifier que le boîtier et le câble du secteur sont bien exempts de tout endommagement et mettre l'appareil hors service en le protégeant contre une

marque involontaire en cas de pannes de fonctionnement ou de dommages visibles.

- Ne branchez l'appareil qu'à des prises de courant avec mise à la terre du neutre.
- Vérifier que les câbles d'expérimentation ne possèdent pas une isolation défectueuse ou des fils nus avant de les brancher.
- Remplacer un fusible défectueux uniquement par un fusible correspondant à l'une des valeurs d'origine (voir au dos du boîtier).
- Débrancher la prise secteur avant d'effectuer le remplacement du fusible.
- Ne jamais court-circuiter un fusible ou un porte-fusibles.
- Ne jamais obturer les grilles d'aération du boîtier afin de garantir une circulation d'air suffisante au refroidissement des composants à l'intérieur de l'appareil.
- Faire ouvrir l'appareil uniquement par un électricien.

Une tension, dangereuse au contact, peut être prélevée à la sortie de 500 V.

- N'allumez l'appareil que lorsque le montage est terminé.
- Ne modifiez le circuit que lorsque l'appareil est éteint.

2. Description

L'alimentation CC 0 à 500 V fournit quatre tensions continues à réglage indépendant. Elle est particulièrement bien adaptée à l'alimentation de tubes électroniques, notamment des bobines de Helmholtz.

Les tensions continues sont stabilisées et régulées, isolées de la terre, pourvues d'une séparation galvanique et résistent aux courts-circuits et aux tensions externes. La lecture des tensions s'effectue par le biais de quatre affichages analogiques.

L'alimentation CC U33000-115 est prévue pour une tension secteur de 115 V ($\pm 10\%$) et l'alimentation U33000-230 pour une tension secteur de 230 V ($\pm 10\%$).

3. Caractéristiques techniques

Sortie 500 V :

Tension : 0 - 500 V CC, max. 50 mA

Stabilité à pleine

charge : $\leq 0,01\% \pm 100$ mV

Ondulation résiduelle : ≤ 20 mV

Sortie 50 V :

Tension : 0 - 50 V CC, max. 50 mA

Stabilité à pleine

charge : $\leq 0,1\% \pm 30$ mV

Ondulation résiduelle : ≤ 5 mV

Sortie 8 V :

Tension : 0 - 8 V CC, max. 3 A

Ondulation résiduelle : $\leq 0,1\% \pm 30$ mV

Protection contre les

surcharges : fusible thermique

Sortie 12 V :

Tension : 0 - 12 V CC, max. 4 A

Ondulation résiduelle : $\leq 0,1\% \pm 30$ mV

Protection contre les

surcharges : fusible thermique

Tension secteur : voir au dos de l'appareil

Fusible primaire : voir au dos de l'appareil

Affichages : analogiques, classe 2

Connexions : douilles de sécurité 4 mm

Puissance absorbée : 50 VA

Dimensions : env. 85x325x190 mm³

Masse : env. 4 kg

4. Manipulation

4.1 Remarques générales

- Positionner tous les boutons de réglage de tension sur 0 avant de brancher l'alimentation (butée gauche).
- Raccorder le montage expérimental à l'alimentation.
- Ne brancher l'alimentation que lorsque le montage expérimental est prêt.
- Toute modification du montage expérimental doit impérativement être effectuée hors tension.
- Régler les tensions requises.
- Remettre tous les boutons de réglage de tension sur 0 avant de débrancher l'alimentation (butée gauche).

4.1 Remplacement de fusible

- Couper l'alimentation électrique et retirer impérativement la fiche secteur.
- Dévisser le porte-fusible au dos de l'appareil avec un objet plat (par ex. tournevis).
- Remplacer le fusible et visser de nouveau le porte-fusible.

5. Exemples d'application

L'alimentation U33000 convient particulièrement aux tubes suivants :

1. Tubes électroniques du programme de tubes S et D

	Tubes de la série S	Tubes de la série D
Diode	U185501	U191501
Triode	U18551	U19151
Triode à gaz	U18557	U19157
Tube à double faisceau	U18570	U19170
Tube de Thomson S	U18555	

2. Tube à pinceau étroit U8481420

3. Oscilloscope didactique U8481350

4. Tube à deux pôles U8482350

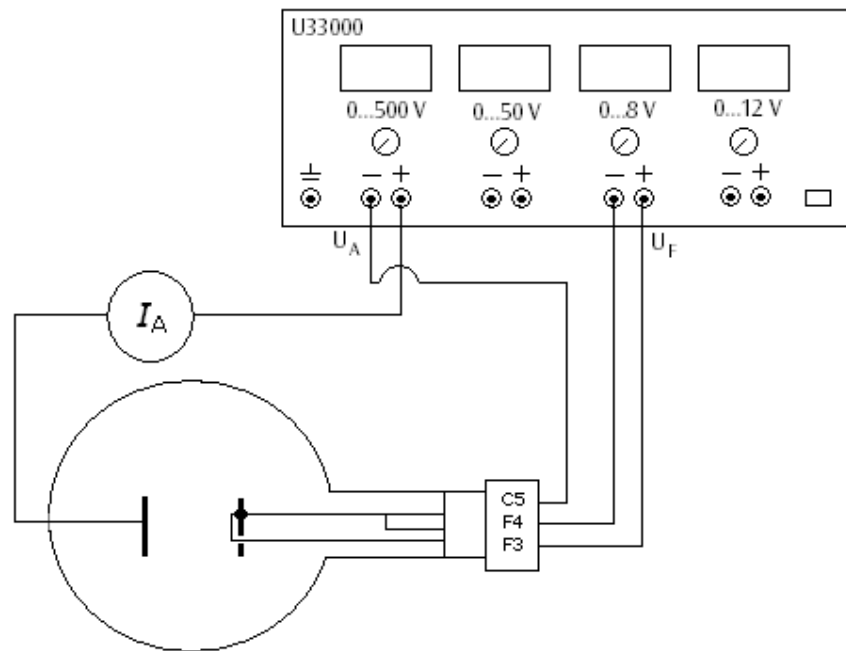


Fig. 1 Connexion exemplaire de la diode S (U185501) : Relation entre le courant anodique I_A et la tension de chauffage U_F et démonstration du courant anodique I_A à l'aide d'un instrument de mesure

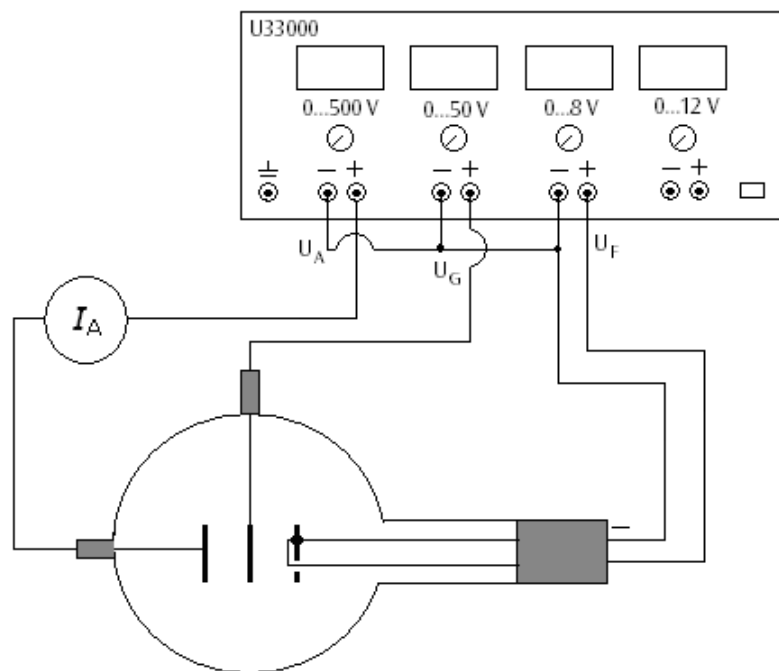


Fig. 2 Connexion exemplaire de la triode D (U19151) : Enregistrement du réseau de caractéristiques d'une triode

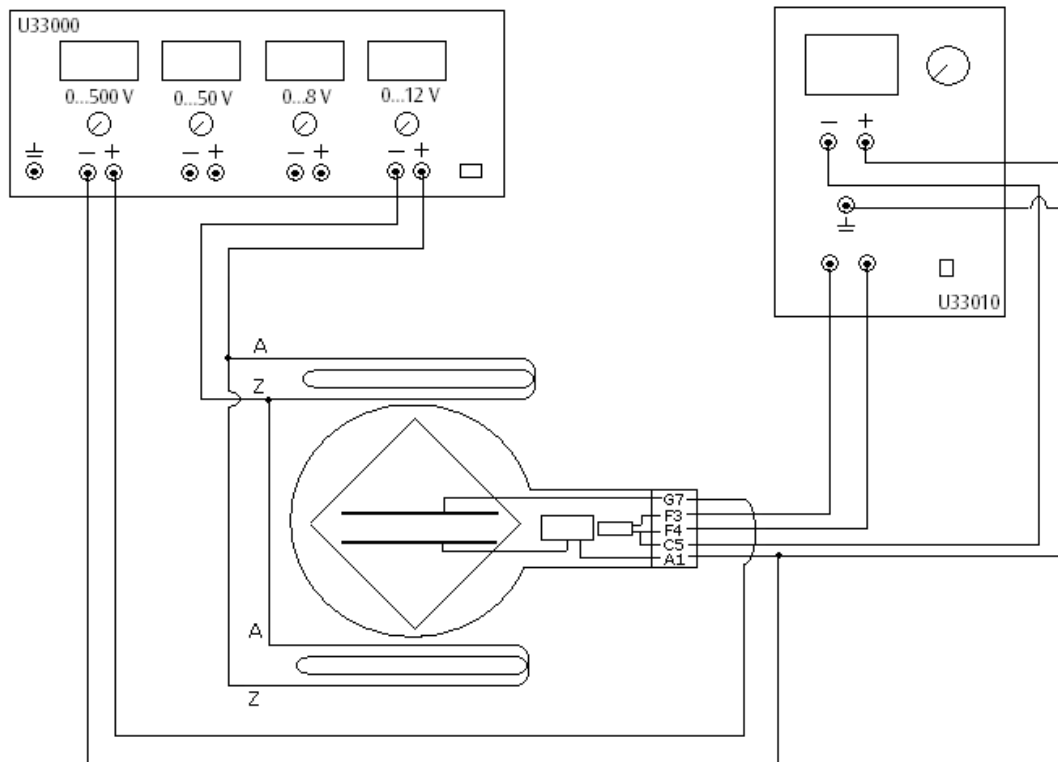


Fig. 3 Connexion exemplaire de la tube de Thomson S (U18555) : Détermination de la charge spécifique de l'électron e/m par compensation de champ

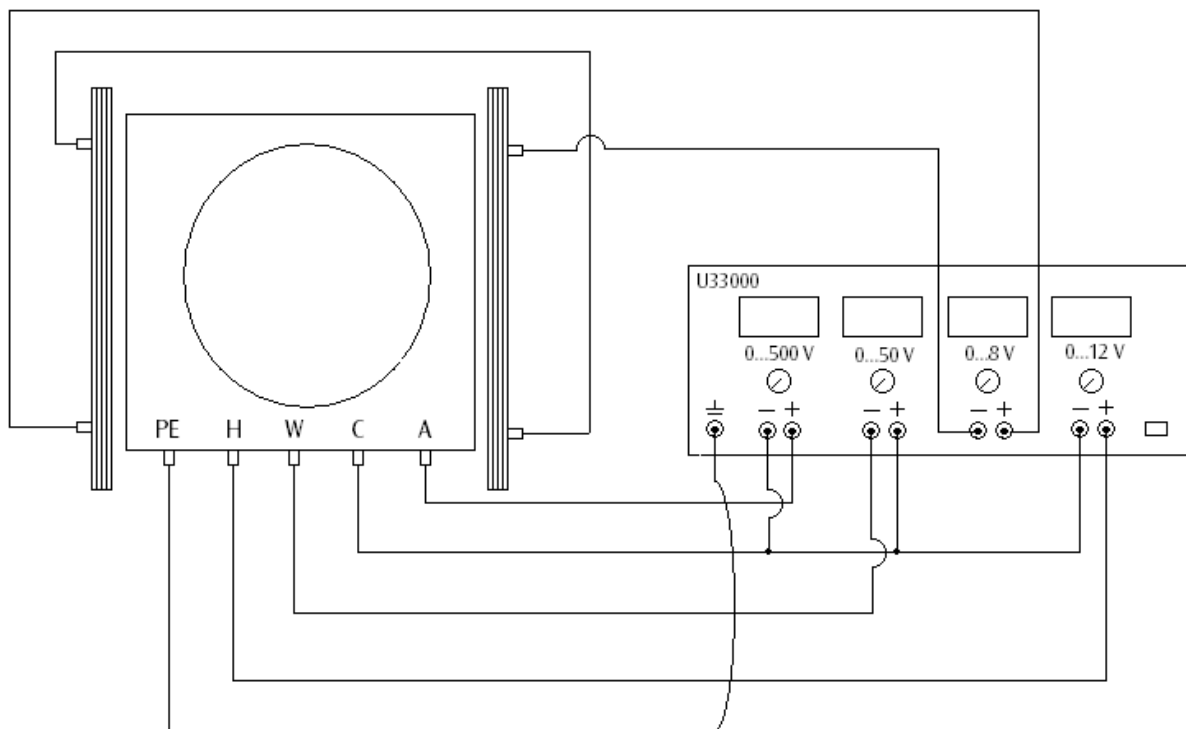


Fig. 4 Connexion de la tube à pinceau étroit (U8481420) : Détermination de la charge spécifique de l'électron e/m

Alimentatore DC 0 – 500 V U33000

Istruzioni per l'uso

11/08 ALF



- 1 Maniglia di trasporto
- 2 Fessure di ventilazione
- 3 Display tensione
- 4 Regolatore punto zero per indicatore
- 5 Indicatore limitazione corrente (LED)
- 6 Regolatore di tensione
- 7 Presa di terra
- 8 Uscita di tensione 500 V
- 9 Uscita di tensione 50 V
- 10 Uscita di tensione 8 V
- 11 Uscita di tensione 12 V
- 12 Interruttore di rete
- 13 Indicatore di funzionamento (LED)

1. Norme di sicurezza

L'alimentatore CC 0 – 500 V risponde alle disposizioni di sicurezza per apparecchi elettrici di misura, di comando, di regolazione e da laboratorio della norma DIN EN 61010 parte 1 ed è realizzato in base alla classe di protezione I. L'apparecchio è pensato per l'utilizzo in ambienti asciutti, adatti per strumenti elettrici.

Un utilizzo conforme garantisce il funzionamento sicuro dell'apparecchio. La sicurezza non è tuttavia garantita se l'apparecchio non viene utilizzato in modo appropriato o non viene trattato con cura.

Se si ritiene che non sia più possibile un funzionamento privo di pericoli, l'apparecchio deve essere messo immediatamente fuori servizio (ad es. in caso di danni visibili).

Nelle scuole e negli istituti di formazione, il personale istruito è responsabile del controllo dell'uso dell'apparecchio.

- Prima di utilizzare l'apparecchio per la prima volta, verificare che il valore riportato sul retro dell'alloggiamento indicante la tensione di alimentazione corrisponda ai requisiti locali.
- Prima della messa in funzione controllare che l'alloggiamento e il cavo di alimentazione non presentino danni; in caso di disturbi nel funzionamento o danni visibili mettere

l'apparecchio fuori servizio e al sicuro da ogni funzionamento involontario.

- Collegare l'apparecchio solo a prese con conduttore di protezione collegato a terra.
- Prima di collegare i cavi per gli esperimenti, verificare che non presentino isolante danneggiato e fili metallici non isolati.
- Sostituire il fusibile difettoso solo con un fusibile corrispondente al valore originale (v. retro dell'alloggiamento).
- Prima di sostituire i fusibili, scollegare la spina di rete.
- Non mettere mai in cortocircuito il fusibile o il portafusibili.
- Lasciare sempre libere le fessure di ventilazione sul retro dell'alloggiamento, per assicurare una sufficiente circolazione dell'aria per il raffreddamento dei componenti interni.
- Fare aprire l'apparecchio solo da un elettricista specializzato.

Dall'uscita da 500 V può derivare una tensione pericolosa.

- Attivare lo strumento solo dopo aver approntato la struttura sperimentale.
- Apportare modifiche al cablaggio solo quando lo strumento è disattivato.

2. Descrizione

L'alimentatore CC 0 – 500 V fornisce quattro tensioni continue impostabili in modo indipendente, in particolare per l'alimentazione di tubi elettronici, incluse bobine di Helmholtz.

Le tensioni continue sono stabilizzate e regolate, senza collegamento a terra, separate tra loro galvanicamente, protette da cortocircuito e da tensioni esterne. L'indicazione delle tensioni avviene mediante quattro indicatori analogici.

L'alimentatore CC U33000-115 è progettato per una tensione di rete di 115 V ($\pm 10\%$), U33000-230 per 230 V ($\pm 10\%$).

3. Dati tecnici

Uscita da 500 V:

Tensione: 0 - 500 V c.c., max. 50 mA

Stabilità a pieno carico: $\leq 0,01\% \pm 100$ mV

Ondulazione residua: ≤ 20 mV

Uscita da 50 V:

Tensione: 0 - 50 V c.c., max. 50 mA

Stabilità a pieno carico: $\leq 0,1\% \pm 30$ mV

Ondulazione residua: ≤ 5 mV

Uscita da 8 V:

Tensione: 0 - 8 V c.c., max. 3 A

Ondulazione residua: $\leq 0,1\% \pm 30$ mV

Protezione da sovraccarico: Fusibile termico

Uscita da 12 V:

Tensione: 0 - 12 V c.c., max. 4 A

Ondulazione residua: $\leq 0,1\% \pm 30$ mV

Protezione da sovraccarico: Fusibile termico

Tensione di alimentazione: ved. retro dell'alloggiamento

Fusibile primario: ved. retro dell'alloggiamento

Display: analogico, classe 2

Collegamenti: jack di sicurezza da 4 mm

Assorbimento di potenza: 50 VA

Dimensioni: ca. 85x325x190 mm³

Peso: ca. 4 kg

4. Comandi

4.1 Indicazioni generali

- Prima di accendere l'alimentatore impostare tutti i regolatori di tensione su 0 (battuta sinistra).
- Collegare la struttura sperimentale all'alimentatore.
- Accendere l'alimentatore solo quando la struttura per l'esperimento è pronta.
- Le modifiche alla struttura dell'esperimento devono essere eseguite solo in assenza di corrente.
- Impostare le tensioni desiderate.
- Prima di spegnere l'alimentatore reimpostare i regolatori di tensione su 0 (battuta sinistra).

4.2 Sostituzione dei fusibili

- Disconnettere l'alimentazione elettrica ed estrarre assolutamente la spina.
- Svitare il portafusibili sul retro dell'alloggiamento con un oggetto piatto (ad es. un cacciavite).
- Sostituire il fusibile e riavvitare il supporto.

5. Esempi di applicazioni

L'alimentatore U3300 è particolarmente adatto per l'alimentazione ai seguenti tubi:

1. tubi elettronici delle serie S e D

	Tubi della serie S	Tubi della serie D
Diodo	U185501	U191501
Triodo	U18551	U19151
Triodo a gas	U18557	U19157
Tubo a doppio fascio	U18570	U19170
Tubo di Thomson S	U18555	

2. Tubo a fascio elettronico U8481420
3. Oscilloscopio didattico U8481350
4. Tubo bipolare U8482350

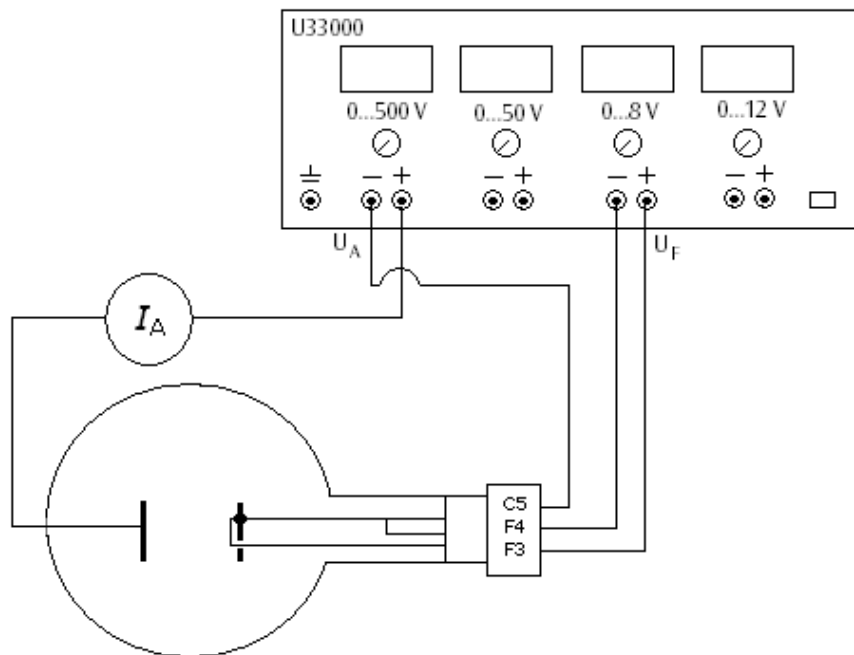


Fig. 1 Cablaggio di esempio del diodo S (U185501): Rapporto di dipendenza della corrente anodica I_A dalla tensione di accensione U_f e misurazione della corrente anodica I_A

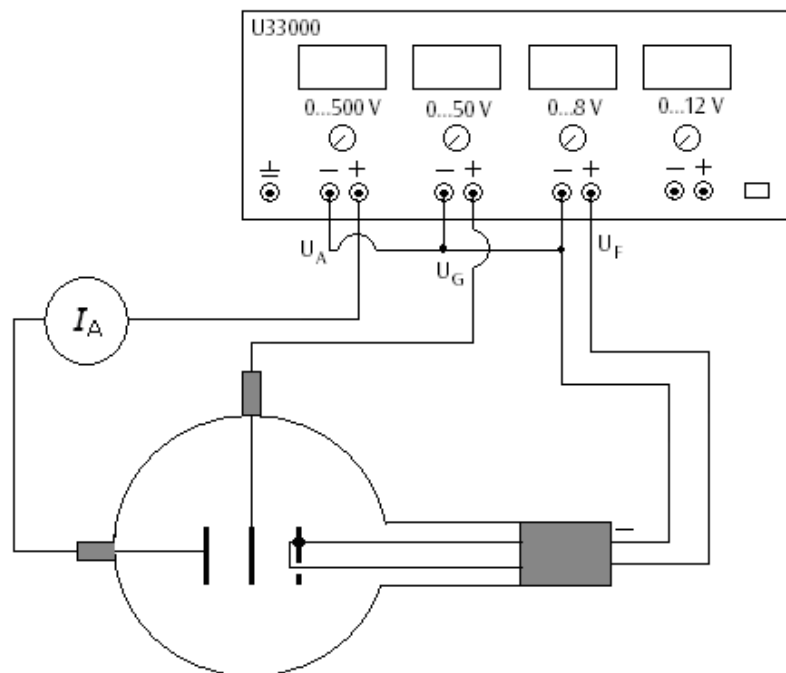


Fig. 2 Cablaggio di esempio del triodo D (U19151): Registrazione del campo di caratteristiche di un triodo a tubo

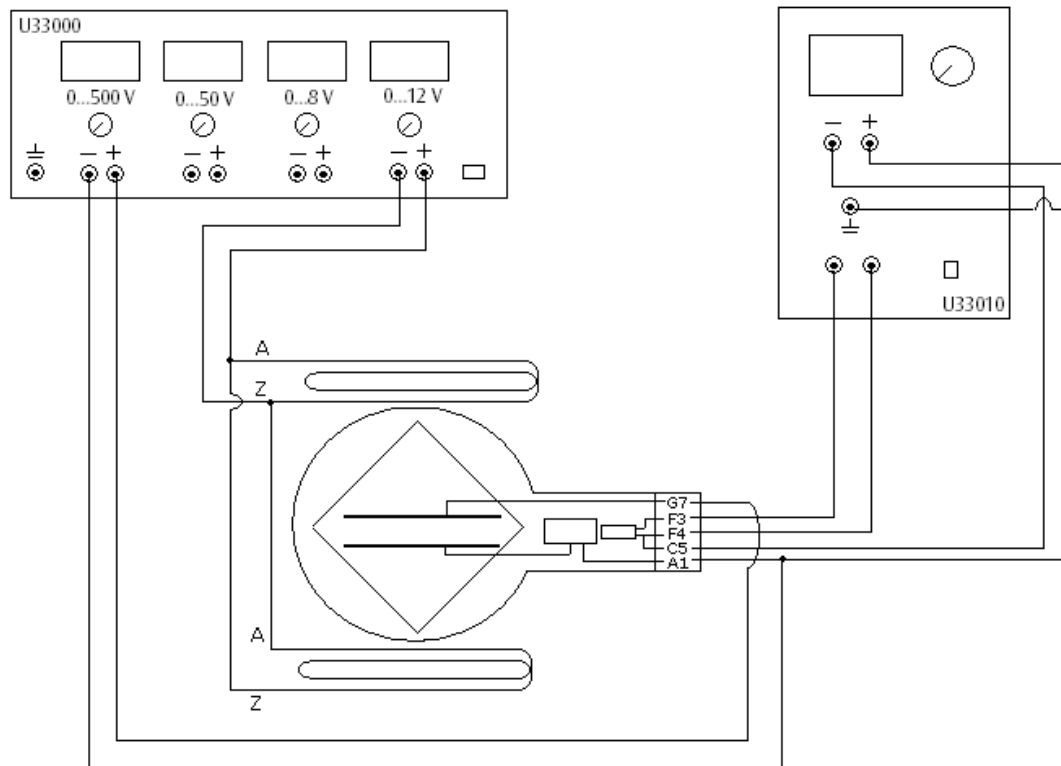


Fig. 3 Cablaggio di esempio del tubo di Thomon S (U18555): Determinazione della carica specifica dell'elettrone e/m mediante compensazione del campo

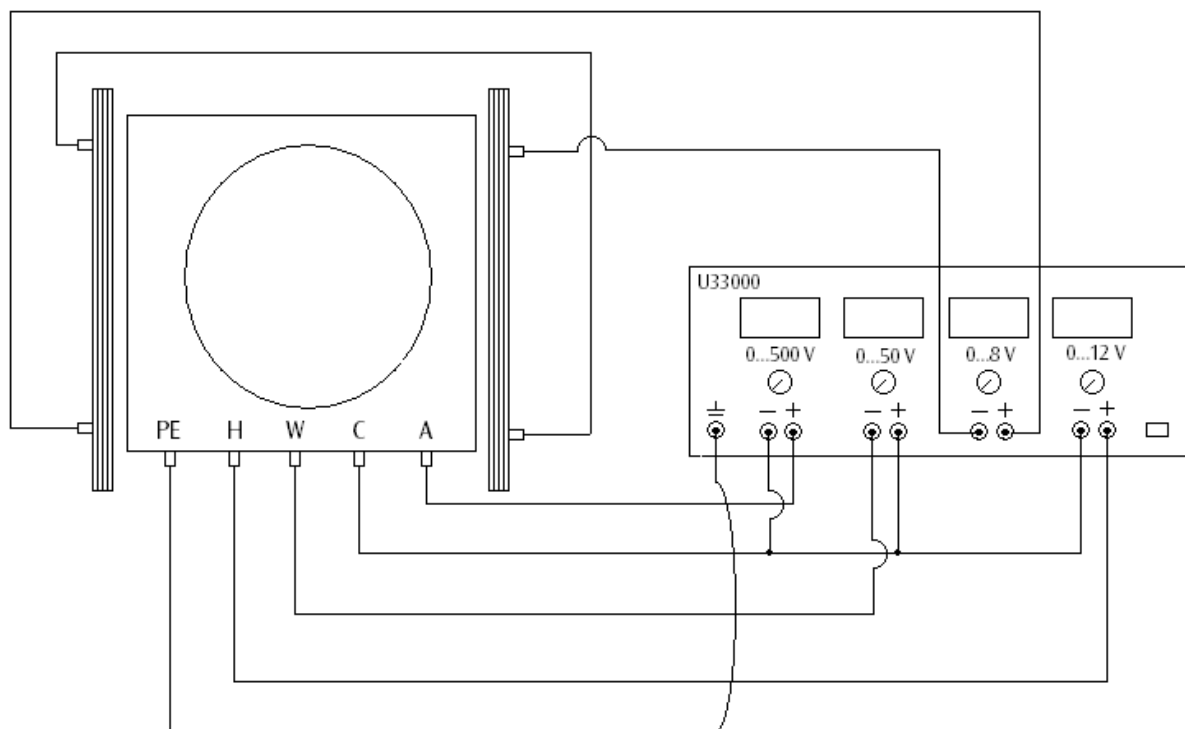


Fig. 4 Cablaggio del tubo a fascio elettronico (U8481420): Determinazione della carica specifica dell'elettrone e/m

Fuente de alimentación CC, 0 – 500 V U33000

Instrucciones de uso

11/08 ALF



- 1 Asa de transporte
- 2 Ranuras de ventilación
- 3 Indicación de la tensión
- 4 Ajuste del punto cero para la aguja
- 5 Indicación de limitación de corriente (LED)
- 6 Ajuste de tensión
- 7 Casquillo de puesta a tierra
- 8 Salida de tensión 500 V
- 9 Salida de tensión 50 V
- 10 Salida de tensión 8 V
- 11 Salida de tensión 12 V
- 12 Interruptor de la red
- 13 Indicación de funcionamiento (LED)

1. Aviso de seguridad

La fuente de alimentación CC, 0 – 500 V corresponde a las regulaciones de seguridad para dispositivos eléctricos de medición, de mando, de control y de laboratorio, estipuladas por la norma DIN EN 61010, parte 1, y ha sido montada según la clase de protección I. Está prevista para el servicio en recintos secos, convenientes para los medios de servicio eléctricos.

Su uso correcto, acorde con las prescripciones, garantiza el servicio seguro del equipo. Sin embargo, la seguridad no queda garantizada si el dispositivo se usa incorrectamente o se lo manipula sin el cuidado necesario.

Si es de suponer que ya no es posible un funcionamiento libre de peligro (por ejemplo, por daños visibles), se debe poner el equipo fuera de servicio inmediatamente.

En escuelas e instalaciones educativas, el funcionamiento del equipo debe ser supervisado responsablemente por personal instruido al respecto.

- Antes de la primera puesta en marcha, se debe comprobar si el valor impreso en el lado posterior de la caja corresponde a las exigencias locales de tensión.
- Antes de poner en marcha el aparato se debe examinar si existen daños en la caja o en la conexión a la red y, en caso de fallos en el

funcionamiento o daños visibles, se debe poner el equipo fuera de servicio asegurándolo contra una puesta en marcha involuntaria.

- El aparato se conecta sólo en enchufes con un conductor de protección conectado a la tierra.
- Antes de la conexión, revisar si las conexiones de experimentación se encuentran libres de daños en el aislamiento o si los cables están pelados.
- Los fusibles defectuosos sólo se deben sustituir con uno correspondiente al valor original (ver lado posterior de la caja).
- Es necesario desenchufar el aparato antes de cambiar el fusible.
- Nunca se debe cortocircuitar el fusible o el portafusibles.
- Dejar siempre libres las ranuras de ventilación de la caja, con el fin de garantizar una suficiente circulación de aire, necesaria para el enfriamiento de los componentes internos.
- Sólo un electrotécnico está autorizado a abrir el aparato.

De la salida de 500 V se puede tomar una tensión peligrosa al contacto directo.

- El aparato sólo se conecta cuando el montaje experimental ya se haya terminado.
- Cambios en el circuito se realizan sólo con el aparato desconectado.

2. Descripción

La fuente de alimentación de CC 0 – 500 V entrega cuatro tensiones continuas ajustables independientemente entre sí para el suministro de tubos de electrones inclusive bobinas de Helmholtz.

Las tensiones continuas son estabilizadas, reguladas, libres de tierra, de separación galvánica entre sí, a prueba de cortocircuito y protegidas contra tensiones externas. La indicación de las tensiones se realiza por medio de indicadores analógicos.

La fuente de alimentación de tensión U33000-115 está dimensionada para una tensión de red de 115 V ($\pm 10\%$) resp. U33000-230 para 230 V ($\pm 10\%$).

3. Datos técnicos

Salida de 500-V:

Tensión: 0 - 500 V CC, max. 50 mA
Estabilidad con carga plena: $\leq 0,01\% \pm 100$ mV
Rizado residual: ≤ 20 mV

Salida de 50-V:

Tensión: 0 - 50 V CC, max. 50 mA
Estabilidad con carga plena: $\leq 0,1\% \pm 30$ mV
Rizado residual: ≤ 5 mV

Salida de 8-V:

Tensión: 0 - 8 V CC, max. 3 A
Rizado residual: $\leq 0,1\% \pm 30$ mV
Protección de sobrecarga: fusible térmico

Salida de 12-V:

Tensión: 0 - 12 V CC, max. 4 A
Rizado residual: $\leq 0,1\% \pm 30$ mV
Protección de sobrecarga: fusible térmico

Tensión de conexión a la red:

Fusible primario: ver al dorso de la carcasa

Displays: analógicos, clase 2

Contactos: casquillos de seguridad de 4-mm

Consumo de potencia: 50 VA

Dimensiones: aprox. 85x325x190 mm³

Peso: aprox. 4 kg

4. Servicio

4.1 Notas generales

- Antes de conectar la fuente de tensión se ponen en 0 todos los ajustes de las tensiones (extremo izquierdo).
- Se interconecta el montaje experimental con la fuente de alimentación.
- Se conecta la fuente de alimentación sólo cuando el montaje experimental ya esté listo.
- Cambios el montaje experimental se deben realizar sólo con el circuito sin corriente.
- Se ajustan las tensiones deseadas.
- Antes de desconectar la fuente de alimentación se vuelven a poner en 0 los ajustes de las tensiones (extremo izquierdo).

4.2 Reemplazo de fusibles

- Desconecte la alimentación de corriente. Es imprescindible que también desconecte el enchufe de la red.
- En el lado posterior de la caja, desatornille el portafusibles con un objeto plano (p. ej. un destornillador).
- Reemplace el fusible y vuelva a atornillar el portafusibles.

5. Ejemplos de aplicación

La fuente de tensión U33000 es especialmente apropiada para la alimentación de los siguientes tubos:

1. Tubos de electrones del programa de tubos S y D

	Tubos de la serie S	Tubos de la serie D
Diodo	U185501	U191501
Triodo	U18551	U19151
Triodo de gas	U18557	U19157
Tubo de doble haz	U18570	U19170
Tubo de Thomson S	U18555	

2. Tubo de haz fino U8481420

3. Osciloscopio didáctico U8481350

4. Tubo bipolar U8482350

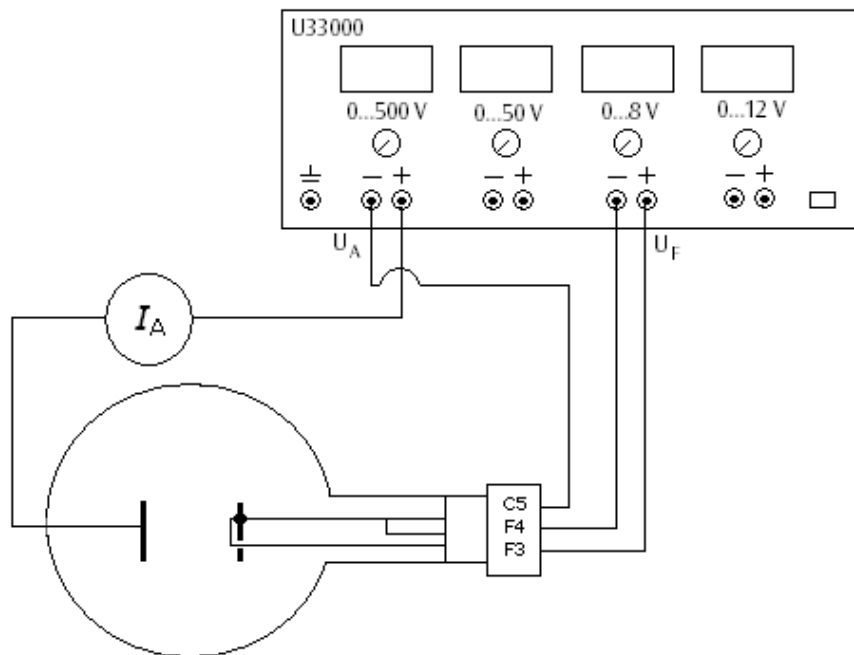


Fig. 1 Cableado especial del diodo S (U185501): Dependencia de la corriente anódica I_A de la tensión de caldeo U_f y demostración de la corriente anódica I_A con un aparato de medición.

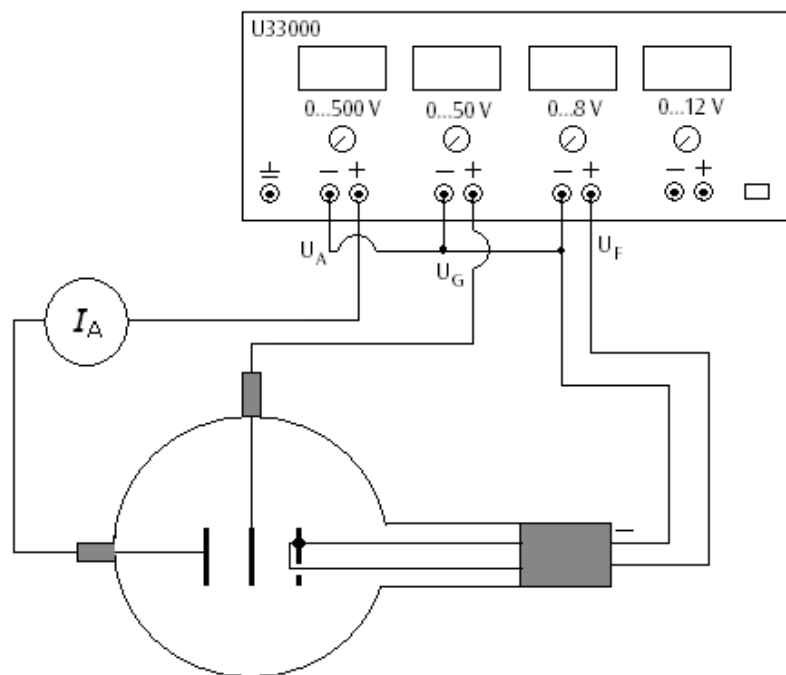


Fig. 2 Cableado especial del triodo D (U19151): Registro de las características de un triodo de tubo

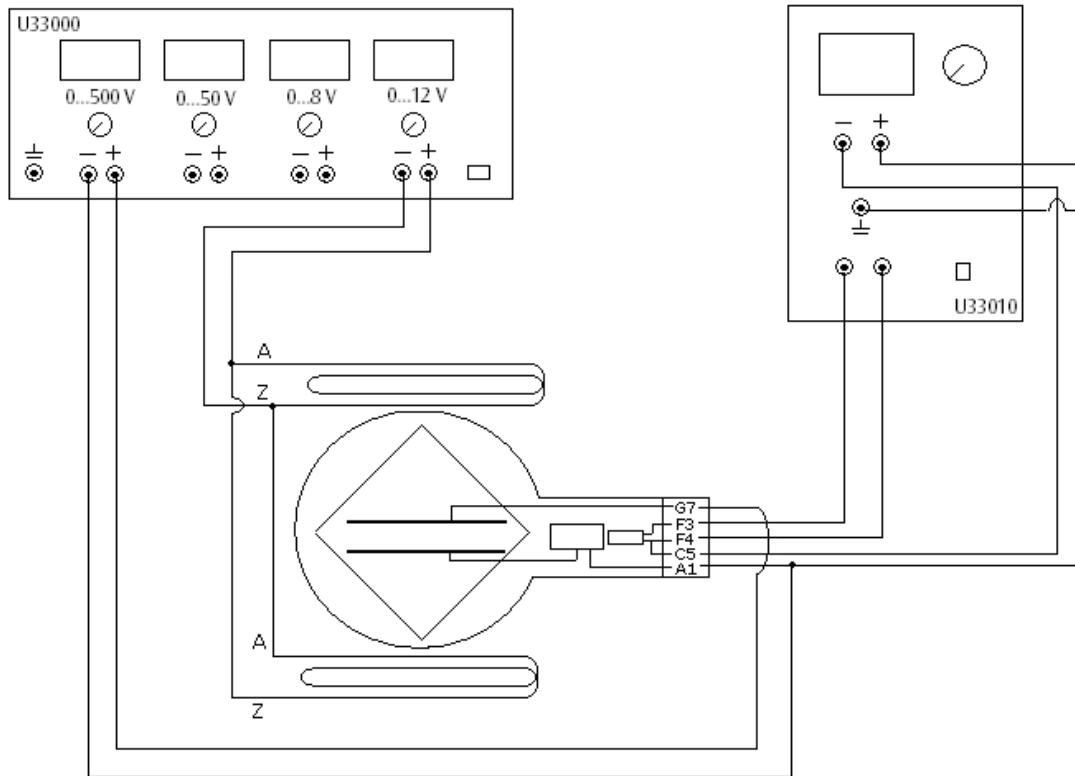


Fig. 3 Cableado especial del tubo de Thomson S (U18555): Determinación de la carga específica del electrón $B e/m$ por medio de compensación de campo

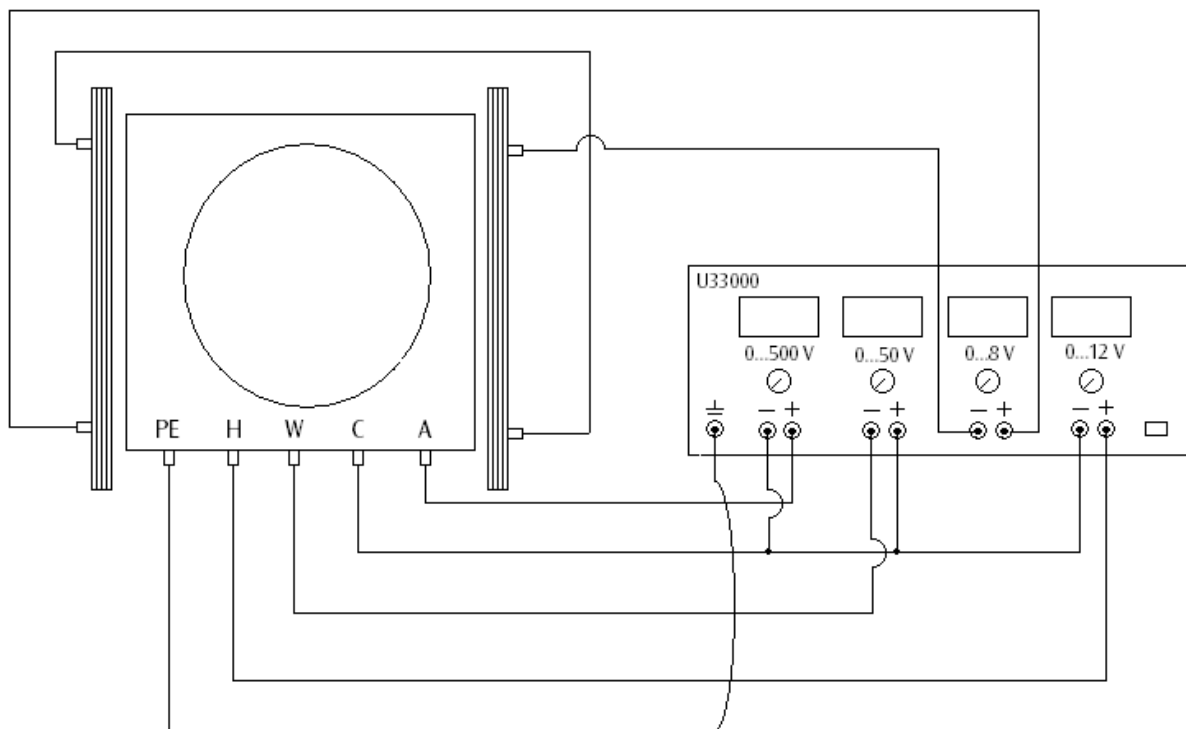


Fig. 4 Cableado del tubo de haz fino (U8481420): Determinación de la carga específica del electrón $B e/m$

Fonte de alimentação DC 0 – 500 V U33000

Instruções para o uso

11/08 ALF



- 1 Alça para transportar
- 2 Fendas de ventilação
- 3 Indicação de tensão
- 4 Ajuste de ponto zero para o indicador
- 5 Display de limite de corrente (LED)
- 6 Botão de ajuste de tensão
- 7 Tomada de terra
- 8 Saída de tensão de 500 V
- 9 Saída de tensão de 50 V
- 10 Saída de tensão de 8 V
- 11 Tensão de saída de 12 V
- 12 Interruptor de corrente de rede
- 13 Display de operação (LED)

1. Indicações de segurança

O aparelho fonte de alimentação DC de 0 a 500 V é conforme às regulamentações de segurança segundo DIN EN 61010 Parte 1 e é construído conforme à classe de segurança I. Está previsto para ser operado em ambiente seco e é apropriado para meios de operação elétricos.

Caso utilizado conforme às indicações operacionais de segurança, está garantida a operação segura do aparelho. Esta segurança não estará garantida caso o aparelho seja operado de modo incorreto ou sem os necessários cuidados.

Caso seja determinado que um funcionamento sem perigo não é mais possível (por exemplo, em caso de danificação do aparelho), deve-se imediatamente deixar de utilizar o mesmo.

Em escolas ou centros de formação a operação do aparelho deve ocorrer sob a responsabilidade de pessoas preparadas para a operação do aparelho.

- Antes da primeira utilização deve-se verificar se a tensão de rede impressa na parte posterior do aparelho coincide com a tensão de rede e condições de fornecimento locais.
- Antes de conectar o aparelho à rede elétrica, controlar se este e a conexão à rede estão livres de danos ou defeitos funcionais, e caso sejam observados disfunções ou danos visíveis,

desligar imediatamente o aparelho e garantir que não seja operado por acidente.

- Só conectar o aparelho em tomada com condutor de proteção aterrado.
- Controlar se as conexões experimentais estão livres de danos na isolação ou se há cabos nus antes de ligar o aparelho.
- Substituir os fusíveis defeituosos só com um fusível correspondente ao valor do fusível original (ver parte posterior do aparelho).
- Desconectar da tomada antes trocar o fusível.
- Nunca provocar curto-circuito com o fusível ou com o suporte do fusível.
- Deixar livres as fendas de ventilação na armação do aparelho de modo a garantir a circulação do ar necessária para o esfriamento dos componentes internos.
- Só permitir a abertura do aparelho por pessoal especializado em eletricidade.

Pode ocorrer uma transmissão de tensão perigosa ao toque na saída de 500 V.

- Só ligar o aparelho quando a montagem da experiência estiver completa.
- Só efetuar modificações nas conexões com o aparelho estando desconectado.

2. Descrição

O aparelho fonte de alimentação DC de 0 a 500 V fornece quatro tensões ajustáveis independentemente particularmente adequadas para a alimentação de tubos de elétrons inclusive bobinas de Helmholtz.

As tensões contínuas são estabilizadas e reguladas, livre de Terra, separadas umas das outras por galvanização, a prova de curto-circuito e de tensões externas. A indicação das tensões ocorre através de quatro indicadores analógicos.

O aparelho fonte de alimentação DC U33000-115 está equipado para trabalhar com uma tensão de rede de 115 V ($\pm 10\%$) U33000-230 para 230 V ($\pm 10\%$).

3. Dados técnicos

Saída de 500 V:

Tensão: 0 – 500 V DC, máx. 50 mA
Estabilidade em carga máxima: $\leq 0,01\% \pm 100$ mV
Ondulação residual: ≤ 20 mV

Saída de 50 V:

Tensão: 0 – 50 V DC, máx. 50 mA
Estabilidade em carga máxima: $\leq 0,1\% \pm 30$ mV
Ondulação residual: ≤ 5 mV

Saída de 8 V:

Tensão: 0 – 8 V DC, máx. 3 A
Ondulação residual: $\leq 0,1\% \pm 30$ mV
Proteção sobrecarga: fusível térmico

Saída de 12 V:

Tensão: 0 – 12 V DC, máx. 4 A
Ondulação residual: $\leq 0,1\% \pm 30$ mV
Proteção sobrecarga: fusível térmico

Tensão operacional: veja costas do aparelho
Fusível primário: veja costas do aparelho
Display: analógico, classe 2
Conexões: conectores de segurança de 4 mm
Recepção de potência: 50 VA
Dimensões: aprox. 85x325x190 mm³
Massa: aprox. 4 kg

4. Utilização

4.1 Indicações gerais

- Antes de ligar o aparelho levar todos os botões de ajuste de tensão ao zero (bloqueio à esquerda).
- Conectar a montagem experimental com o aparelho fonte de alimentação.
- Só ligar o aparelho fonte de alimentação quando a montagem experimental estiver completamente montada.
- Só é permitido efetuar alterações na montagem da experiência enquanto a corrente estiver desligada.
- Ajustar as tensões desejadas.
- Antes de desligar o aparelho fonte de alimentação levar os botões de ajuste da tensão novamente ao zero (bloqueio à esquerda).

4.2 Troca de fusíveis

- Desligue a alimentação elétrica e retire em todo caso o fio da tomada.
- Desenrosque o suporte do fusível na parte posterior do aparelho com um objeto plano (uma chave de fenda, por exemplo).
- Troque o fusível e volte a instalar o suporte..

5. Exemplos de aplicação

O aparelho fonte de alimentação elétrica U33000 é particularmente adequado para a alimentação dos seguintes tubos:

1. Tubos de elétrons provenientes dos programas de tubo S e D

	Tubos da série S	Tubos da série D
Diodo	U185501	U191501
Triodo	U18551	U19151
Tríodo a gás	U18557	U19157
Tubo de raio duplo	U18570	U19170
Tubo de Thomson S	U18555	

2. Tubo de raios catódicos de feixe estreito U8481420
3. Osciloscópio para o ensino U8481350
4. Tubo de pólos-duplos U8482350

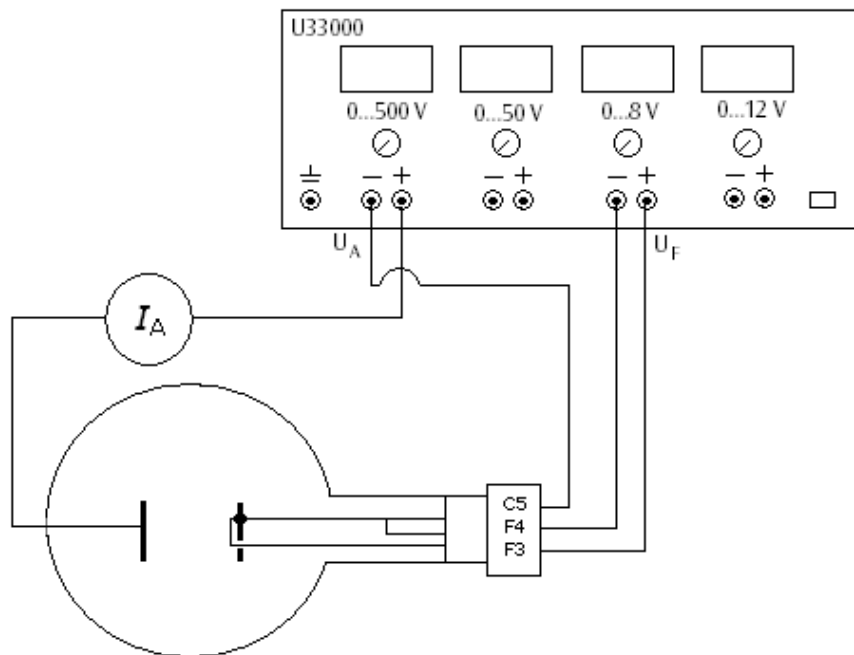


Fig. 1 Conexão exemplar do diodo S (U185501): Dependência da corrente anódica I_A da tensão de aquecimento U_F e comprovação da corrente anódica I_A com um aparelho de medição

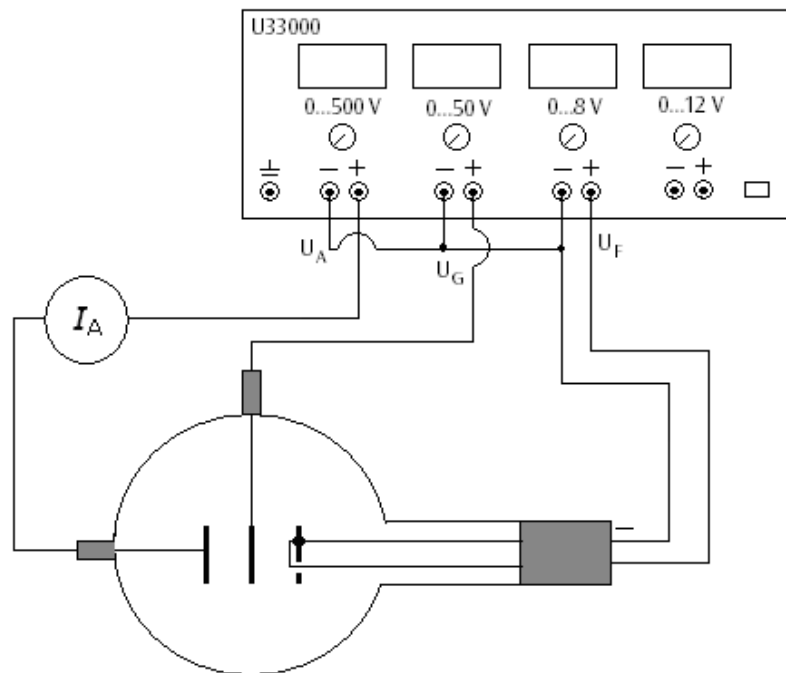


Fig. 2 Conexão exemplar do triodo D (U19151): Registro das linhas campo para reconhecimento de um tubo triodo

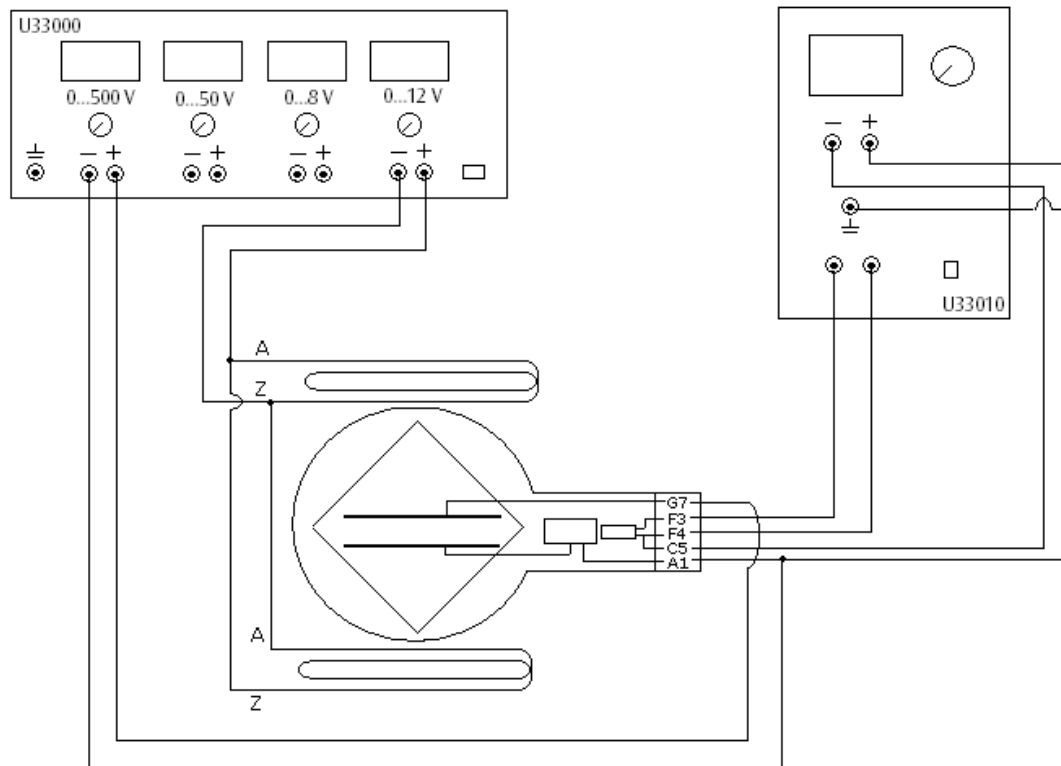


Fig. 3 Conexão exemplar do tubo de Thomson S (U18555): Determinação da carga específica do e/m por meio da compensação de campos

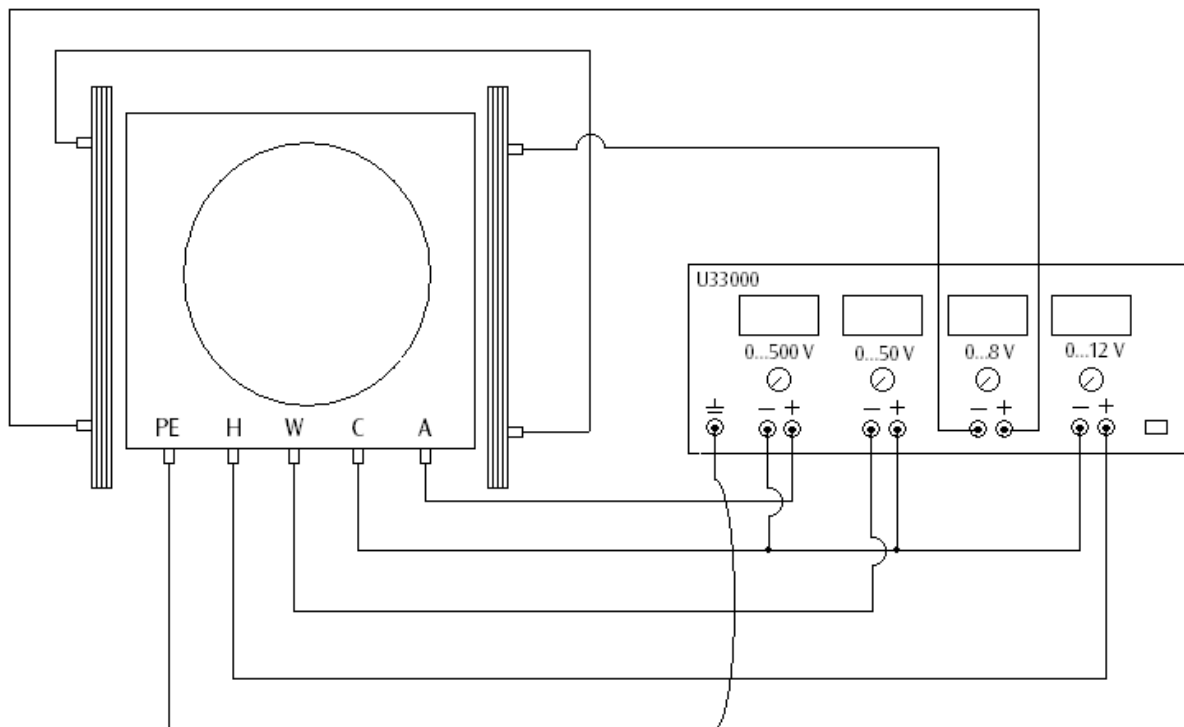


Fig. 4 Conexão do tubo de raios catódicos de feixe estreito (U8481420): Determinação da carga específica do e/m