

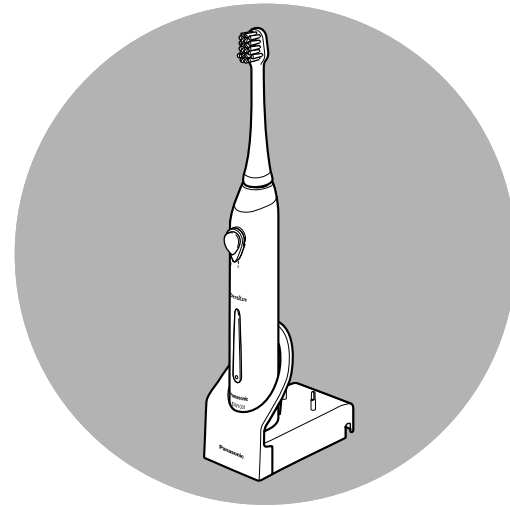
# **Panasonic**

## **Operating Instructions**

## **Bedienungsanleitung**

Sonic Vibration Toothbrush  
Schallzahnbürste

**Model No. EW1031**

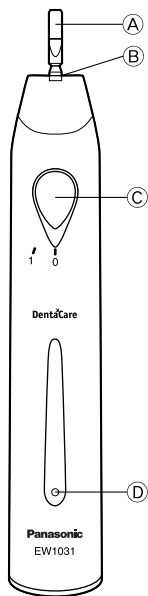


Panasonic Electric Works,(Thailand) Ltd.  
Navanakorn Industrial Estate, Zone3 Pathum Thani 12120, Thailand

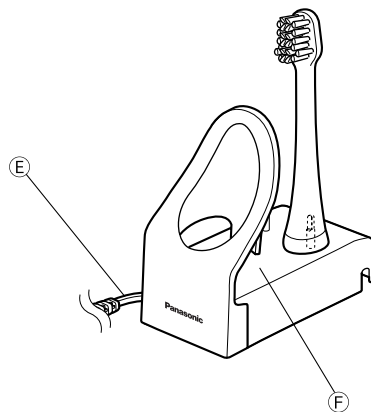
Before operating this device, please read these instructions completely  
and save this manual for future use.

Lesen Sie bitte diese Anleitung vor Inbetriebnahme sorgfältig durch  
und bewahren Sie sie zum späteren Nachschlagen auf.

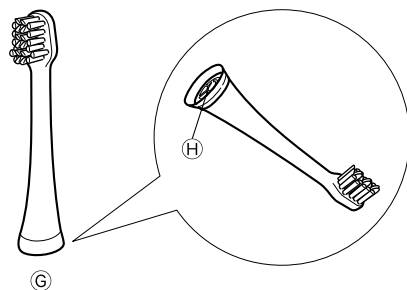
**Main unit**



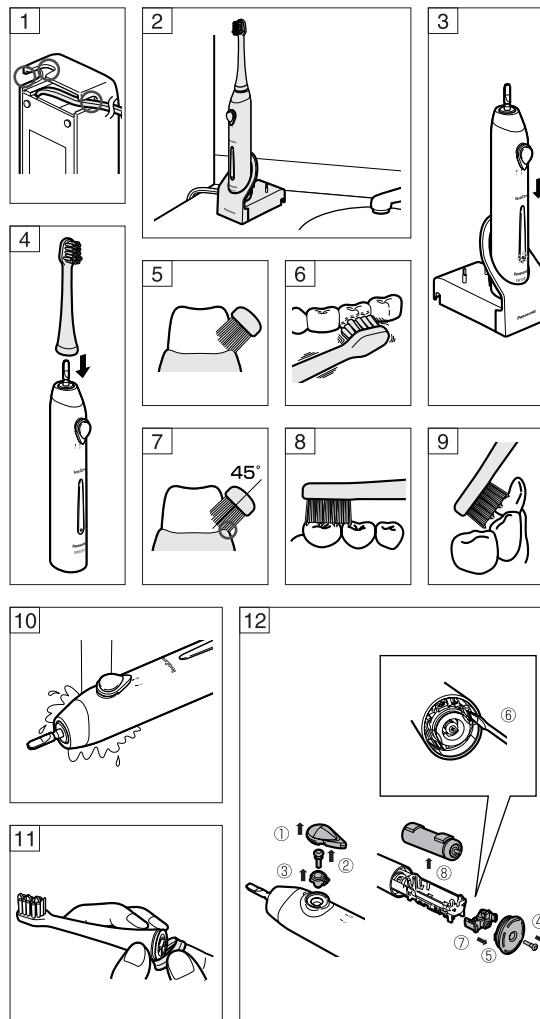
**Charger**



**Accessories**



2



3

**INDEX**

ENGLISH — 4  
 DEUTSCH — 11  
 FRANÇAIS — 18  
 ITALIANO — 25  
 NEDERLANDS — 32  
 ESPAÑOL — 39  
 DANSK — 46  
 PORTUGÊS — 53  
 NORSK — 60  
 SVENSKA — 67  
 SUOMI — 74  
 POLSKI — 81  
 ĀESKY — 88  
 MAGYAR — 95  
 ROMANA — 102  
 РУССКИЙ — 109  
 TÜRКÇE — 117  
 Український — 124

## Pour votre hygiène dentaire personnelle

Nous vous remercions pour votre achat de la Brosse à dents à vibrations soniques.

La Brosse à dents à vibrations soniques est un nouveau genre de brosse à dents électrique conçu pour ceux qui désirent garder leurs dents propres et en bonne santé. Ce produit vous permettra de maintenir une bonne hygiène dentaire, qui est aussi importante que toute autre forme d'hygiène personnelle.

### Technologie de la Brosse à dents à vibrations soniques

La Brosse à dents à vibrations soniques intègre une technologie novatrice des moteurs qui utilise l'attraction et la répulsion magnétiques pour fournir une performance exceptionnelle. Les 26.000 coups/minute de la brosse aident à enlever doucement mais efficacement la plaque dentaire.

L'intensité des vibrations de la brosse à dents est automatiquement affaiblie lorsque la brosse est pressée trop fortement contre vos dents.

### IDENTIFICATION DES PIÈCES

- Ⓐ Manche de la brosse à dents
- Ⓑ Joint étanche en caoutchouc
- Ⓒ Interrupteur Marche/Arrêt
- Ⓓ Témoin de charge
- Ⓔ Cordon d'alimentation
- Ⓕ Chargeur
- Ⓖ Brosse en forme de V
- Ⓗ Bague d'identification

## AVANT L'UTILISATION

Cette brosse à dents vibrante à haute vitesse est différente des brosses à dents électriques conventionnelles.

Donc:

- Il vous suffit de presser légèrement les poils contre vos dents pour les brosser.
- Lorsque vous utilisez ce produit pour la première fois, vous pouvez ressentir un chatouillement ou une sensation de picotement provoqués par les vibrations à haute vitesse. Ces sensations devraient disparaître après que vous ayez utilisé la brosse à dents plusieurs fois.

### Installation du chargeur

#### Cordon (Figure 1)

Placez le cordon dans le guide de cordon droit ou gauche, en fonction de l'endroit où le chargeur doit être placé.

#### Installation à proximité d'un lavabo ou sur une étagère

Placez le chargeur sur une surface horizontale et sûre. Insérez la fiche dans une prise secteur. (Figure 2)

### ATTENTION:

- N'utilisez pas le chargeur dans une cabine de douche ou tout autre endroit où de l'eau courante peut entrer en contact direct avec le chargeur.
- Ne retirez pas la fiche de la prise secteur avec les mains mouillées.
- Veillez à n'utiliser qu'une alimentation de 100-240 V CA.

## CHARGEMENT DE L'APPAREIL

Veillez à charger l'appareil principal pendant au moins 15 heures:

- 1) avant de l'utiliser pour la première fois;
- 2) lorsque vous n'avez pas utilisé la brosse à dents pendant plus de trois mois; ou
- 3) lorsque l'alimentation de la brosse à dents est épuisée pendant l'utilisation.

Veillez à mettre la brosse à dents hors tension avant de la charger.

Mettez la brosse à dents en place droite dans le chargeur. (Figure 3)

Le témoin de charge s'allume.

- La brosse à dents se recharge lorsqu'elle est placée dans le chargeur.
- Le témoin ne s'éteint pas, même lorsque la brosse à dents est pleinement chargée.
- La brosse à dents fournit environ 30 minutes d'utilisation lorsque la batterie est complètement chargée.
- La durée de fonctionnement diminue à mesure que la batterie vieillit.

### ATTENTION:

Ne laissez pas d'objets en métal comme des pièces de monnaie ou des trombones sur le chargeur. Ils peuvent devenir très chauds.

### REMARQUES:

- La brosse à dents chauffe pendant la charge, mais cela est normal.
- N'utilisez que le chargeur exclusif fourni.

- Lorsque la brosse à dents ne fonctionne que pendant une courte période après avoir été complètement chargée, cela signifie que la batterie approche la fin du cycle de sa vie. Portez l'appareil à un centre de service agréé pour faire remplacer la batterie.

## UTILISATION

1. Mettez la tête de la brosse fermement en place sur le manche de la brosse. (Figure 4)
  - Il y a un petit espace entre la brosse et l'appareil principal. Cela est normal et nécessaire pour que la tête puisse vibrer correctement.
2. Placez la brosse à dents dans votre bouche.
  - Appliquez une petite quantité de dentifrice normal sur la brosse à dents si vous le désirez avant de mettre l'alimentation sous tension afin d'empêcher le dentifrice d'éclabousser.
3. Mettez l'interrupteur Marche/Arrêt sur la position de "1" pour mettre la brosse à dents sous tension.
4. Lorsque vous avez fini de vous brosser les dents, mettez l'interrupteur Marche/Arrêt sur la position de "0" pour mettre la brosse à dents hors tension.
  - Pour empêcher la mousse d'éclabousser, mettez la brosse à dents hors tension avant de la retirer de votre bouche.

### Fonction de prévention de forte pression

Cette fonction est activée lorsque vous pressez les poils de la brosse trop fort contre vos dents, entraînant une diminution automatique de l'intensité des vibrations servant de protection contre une pression excessive.

#### PRECAUTION:

Il se peut que vos gencives saignent légèrement les premiers 2 ou 3 jours où vous utilisez cette brosse à dents, mais ces saignements s'arrêteront. Si le saignement persiste pendant plus d'une semaine, arrêtez d'utiliser la brosse à dents et consultez votre dentiste.

#### REMARQUE:

Nous vous recommandons de remplacer la tête de la brosse tous les trois mois.

Lorsque les poils sont recourbés d'un côté, le brossage de la brosse à dents n'est plus très efficace. Remplacez la brosse par une neuve lorsque les poils sont recourbés ou usés.

### CONSEILS POUR L'UTILISATION

#### Brosse en forme de V

Brossez soigneusement entre les dents ou autour des dents qui ne sont pas droites. (Figure 6)  
Placez doucement les poils de la brosse à dents contre vos dents.

Dents de devant et entre les dents et les gencives:

- Placez les poils à 45°. (Figure 7)

Brossez la surface de mastication des dents:

- Brossez à un angle de 90°. (Figure 8)

Brossez l'arrière des dents ou aux endroits où les dents ne sont pas droites:

- Brossez verticalement.
- Déplacez la brosse à dents pour qu'elle corresponde à l'angle des dents. (Figure 9)

### APRES L'UTILISATION

#### Brosse à dents

1. Lavez la brosse à dents avec de l'eau et secouez-la bien pour enlever toute l'eau. (Figure 10)
2. Remettez la brosse en place dans le porte-brosse.
3. Utilisez un chiffon pour nettoyer l'appareil principal. Lavez les taches récalcitrantes avec de l'eau.
  - Ne laissez pas l'appareil principal submergé pendant longtemps.
  - Après avoir lavé avec de l'eau, essuyez avec un chiffon.
  - Ne rayez ou n'endommagez pas le joint étanche en caoutchouc, sinon de l'eau peut s'infiltrer à l'intérieur et endommager l'appareil principal.
4. Mettez l'appareil principale en place sur le chargeur.

Si la bague d'identification se détache, remettez-la en place. (Figure 11)

- N'enlevez pas la bague d'identification de force, elle peut se briser aisément.
- L'utilisation de la brosse à dents sans sa bague d'identification n'affecte pas la performance, la bague sert uniquement à identifier l'utilisateur.

### ENTRETIEN

#### Chargeur

Utilisez un chiffon pour essuyer le chargeur.

- Si le nettoyage nécessite du détergent, utilisez un produit de nettoyage doux, neutre.
- N'utilisez pas de produit chimique trop fort comme du diluant, du benzène ou de l'alcool qui entraîneraient la décoloration de la surface.

Essuyez les broches de la fiche d'alimentation avec un chiffon sec tous les six mois environ.

#### ATTENTION:

- Ne lavez pas et ne submergez pas le chargeur dans de l'eau.
- Nettoyez la fiche d'alimentation régulièrement.  
L'accumulation de crasse et de poussière peut entraîner une électrocution ou réduire l'efficacité de l'isolation, pouvant entraîner une surchauffe et un incendie.
- Le cordon d'alimentation ne peut pas être remplacé. Si le cordon est endommagé, l'appareil doit être mis au rebut.

## DEPANNAGE

Problème	Cause probable	Remède
Si la brosse à dents est fortement pressée contre vos dents, l'intensité des vibrations diminue.	La fonction de prévention d'une pression excessive est activée.	Placez la brosse doucement contre vos dents.
La brosse à dents ne fonctionne que pendant une courte durée, même immédiatement après avoir été chargée.	L'appareil principal n'a pas été positionné droit dans le chargeur et n'a pas pu être chargé correctement. (Se reporter à la page 19.)	Mettez l'appareil principal en place droit de façon à ce que le fond soit en contact avec la base de charge et assurez-vous que le témoin s'allume.
	La batterie a atteint la fin du cycle de sa vie (environ 3 ans).	Portez l'appareil à un centre de service agréé pour faire remplacer la batterie. (N'essayez pas de remplacer la batterie vous-même, vous pourriez endommager l'étanchéité ou les mécanismes internes de l'appareil.)
	La durée de la charge était insuffisante.	Chargez l'appareil pendant au moins 15 heures. (Se reporter à la page 19.)
La brosse à dents ne fonctionne pas.	Vous venez d'acheter l'appareil ou bien il n'a pas été utilisé pendant plus de 3 mois.	Chargez l'appareil pendant au moins 15 heures. (Se reporter à la page 19.)
La direction des mouvements de la brosse change. (La tête de la brosse se déplace d'un côté à l'autre.)		Ceci n'est pas un mauvais fonctionnement. Retirez une fois la tête de la brosse et remettez-la en place dans la position correcte.

Problème	Cause probable	Remède
La brosse à dents ne fonctionne pas correctement. (Ses mouvements sont irréguliers, par exemple.)		Mettez l'appareil en place dans le chargeur pendant au moins 15 heures, puis mettez-le de nouveau sous tension pour vous assurer qu'il fonctionne correctement.

Si l'appareil ne fonctionne toujours pas correctement, arrêtez de l'utiliser et contactez un centre de service agréé.

### AVERTISSEMENT:

Ne démontez le produit à aucun moment sauf pour le mettre au rebut, cela peut entraîner un court-circuit, un incendie ou des blessures.

Pour les réparations ou l'entretien (comme le remplacement de la batterie), portez le produit à un centre de service agréé.

Le cordon d'alimentation de l'adaptateur du chargeur ne peut pas être remplacé. Si le cordon est endommagé, le chargeur entier doit être mis au rebut.

### Informations concernant la mise au rebut pour les utilisateurs d'appareils électriques & électroniques jetables (foyers domestiques)



Ce symbole apposé sur les produits et/ou sur les documents les accompagnant signifie que les produits électriques et électroniques usagés ne doivent pas être mélangés avec les ordures ménagères.

Pour un traitement, une récupération et un recyclage appropriés, veuillez porter ces produits aux points de ramassage désignés où ils seront acceptés gratuitement.

De même, dans certains pays, vous pouvez retourner vos produits à votre revendeur local lorsque vous faites l'acquisition d'un produit neuf équivalent.

La mise au rebut correcte de ce produit aide la sauvegarde de ressources précieuses et empêche tout effet négatif possible sur la santé humaine et sur l'environnement qui autrement pourrait se développer à la suite d'un mauvais traitement des déchets. Pour plus de détails concernant le point de ramassage désigné le plus proche, veuillez contacter vos autorités locales.

Des amendes peuvent être appliquées à la suite d'une mauvaise mise au rebut de ces déchets, conformément à la législation nationale.

### Pour les utilisateurs professionnels de l'Union Européenne.

Si désirez mettre des appareils électriques et électroniques au rebut, veuillez contacter votre revendeur ou votre fournisseur pour de plus amples informations.

### Informations concernant la mise au rebut dans les pays autres que l'Union Européenne

Ce symbole n'est valide qu'à l'intérieur de l'Union Européenne.

Si vous désirez mettre ce produit au rebut, veuillez contacter les autorités locales ou le revendeur pour demander la méthode de mise au rebut correcte.

## MISE AU REBUT DU PRODUIT (Figure 12)

La source d'alimentation de ce produit est une batterie au nickel hydride de métal qui peut être recyclée. Pour tout renseignement concernant le recyclage de cette batterie, veuillez contacter un centre de service agréé.

### AVERTISSEMENT:

Ne démontez ce produit à aucun moment autre que pour le mettre au rebut. Si ce point n'est pas observé, cela peut entraîner un court-circuit, un incendie ou des blessures.

Pour la réparation ou l'entretien (comme le remplacement de la batterie), portez le produit à un centre de service agréé.

Enlèvement de la batterie Ni-MH avant de mettre le produit au rebut.

- Avant de retirer la batterie, veuillez à vider complètement l'appareil de sa charge.
- Utilisez un tournevis pour desserrer la vis située au fond du produit.
- Tout en maintenant le manche de la brosse, retirez la vis puis retirez les pièces indiquées par les numéros ①, ② et ③ dans le schéma.
- Veillez à ne pas mettre les pôles positif et négatif en court-circuit.

Veillez mettre l'appareil et la batterie au rebut conformément aux règlements nationaux et publiques ou aux règlements de protection de l'environnement et de recyclage.

## FICHE TECHNIQUE

Tension nominale:

100 - 240 V CA

50 - 60 Hz

Batterie:

1 batterie Ni-MH (1,2 V CC; 1.100 mAh)

Durée de charge: 15 heures

Courant d'entrée: 35 mA

Consommation:

2 W (pleinement chargé)

Vitesse de rotation de la brosse:

environ 26.000 coups/minute (sans charge)

Amplitude du mouvement de la brosse:

environ 8 mm

Durée de fonctionnement:

environ 40 minutes d'utilisation constante (avec une charge de 300 g à une température ambiante de 20°C après que la batterie ait été complètement chargée.)

Dimensions:

Appareil principal: 24 - 27 (diamètre) x 169 (longueur) mm

Chargeur: 85 (H) x 46 (L) x 90 (P) mm

Poids:

Appareil principal: 110 g

Chargeur: 145 g

### Utilisation familiale

## Per l'igiene dentale personale

Grazie per avere acquistato lo spazzolino da denti elettrico Sonic Vibration.

Sonic Vibration è un nuovo tipo di spazzolino da denti elettrico studiato per chi intende mantenere i propri denti sani e puliti. Questo prodotto consente di mantenere una buona igiene dentale, importante come le altre forme di igiene personale.

### Tecnologia dello spazzolino da denti elettrico Sonic Vibration

Lo spazzolino da denti elettrico Sonic Vibration dispone di un motore caratterizzato da una tecnologia innovativa che utilizza l'attrazione e la repulsione magnetica per garantire un elevato rendimento. I 26.000 movimenti al minuto dello spazzolino aiutano a rimuovere la placca con un'azione delicata ma efficace.

L'intensità della vibrazione dello spazzolino viene automaticamente diminuita se questo viene premuto contro i denti con eccessiva forza.

### INDIVIDUAZIONE DELLE PARTI

- Ⓐ Manico dello spazzolino
- Ⓑ Guarnizione a tenuta in gomma
- Ⓒ Interruttore di accensione/spegnimento
- Ⓓ Indicatore di carica
- Ⓔ Cavo di alimentazione
- Ⓕ Caricabatteria
- Ⓖ Spazzolino a V
- Ⓗ Anello di identificazione

## PRIMA DELL'USO

Questo spazzolino da denti elettrico a vibrazione e ad alta velocità, è diverso dagli spazzolini da denti elettrici convenzionali. Quindi:

- È necessario solo premere leggermente le setole contro i denti.
- Al primo utilizzo del prodotto, alcuni possono provare una sensazione di solletico, dovuta alle vibrazioni ad alta velocità.

La sensazione di solletico scompare dopo aver utilizzato il prodotto per alcune volte.

### Installazione del caricabatteria

#### Cavo (Fig. 1)

Posizionare il cavo nell'apposita guida di destra o di sinistra, in base alla posizione del caricabatteria.

### Installazione accanto a un lavabo o su una mensola

Posizionare il caricabatteria su una superficie piana e stabile. Inserire la spina in una presa di corrente. (Fig. 2)

### ATTENZIONE:

- Non installare il caricabatteria all'interno di box doccia o in altre aree in cui l'acqua corrente possa entrarvi in contatto diretto.
- Non rimuovere la spina dalla presa di corrente con le mani bagnate.
- Utilizzare unicamente alimentazione elettrica da 100-240 V CA.