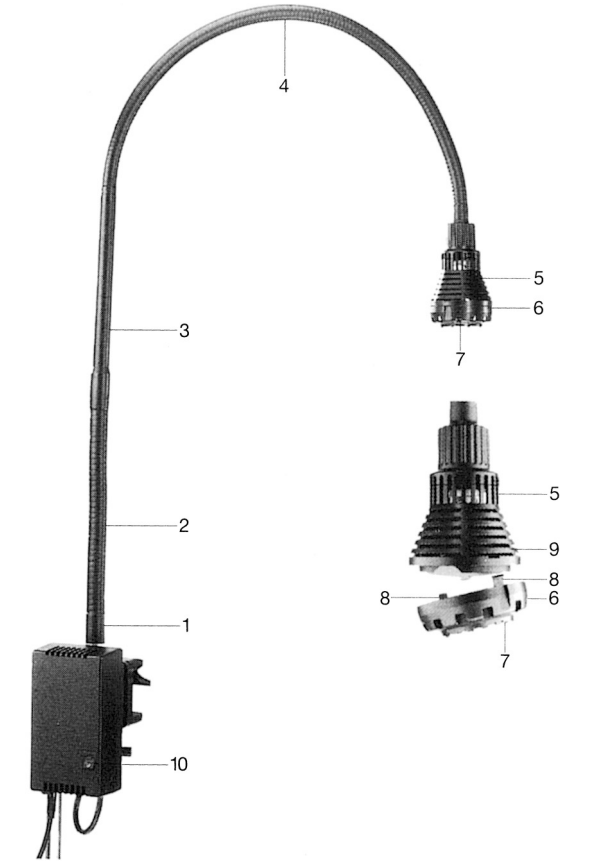


HEINE HL1200® Untersuchungsleuchte



CE 93/42/EWG/CEE/EEC

HEINE

HEINE Optotechnik GmbH & Co. KG
Kientalstr. 7 · 82211 Herrsching · Germany
Tel. +49(0)8152/38-0 · Fax +49(0)8152/38-202
E-Mail: info@heine.com · www.heine.com
med 5395 1/11.08



Gebrauchsanweisung

HEINE HL1200® Untersuchungsleuchte

Lesen Sie vor Inbetriebnahme der HL1200 diese Gebrauchsanweisung sorgfältig durch und bewahren Sie sie zum späteren Nachschlagen auf.

Das Produkt muss einer getrennten Sammlung von Elektro- und Elektronikgeräten zugeführt werden.

Sicherheitsinformationen

Bestimmungsgemäße Verwendung: Die Universal-Halogenleuchte HL 1200 ist für allgemeine Beleuchtungszwecke im Bereich der Medizin in Klinik und Praxis bestimmt und für Dauerbetrieb geeignet.

Zur allgemeinen Sicherheit: Öffnen Sie auf keinen Fall das Gehäuse des Transformators. Lassen Sie Reparaturen – mit Ausnahme des Lampenwechsels – nur von qualifiziertem Fachpersonal ausführen. Betreiben Sie die HL1200 nur im montierten Zustand.

Zur sicheren Montage: Die Standard-Ausführung der HL 1200 mit festem Lager (1) darf in jeder beliebigen Position, die Ausführung mit Drehlager (1) *nur* vertikal montiert werden. Achten Sie ggf. auf festen Sitz der Klemme. Die Lüftungsschlitze im Transformatorgehäuse dürfen nicht abgedeckt werden.

Zum sicheren Betrieb: Die auf dem Typenschild angegebene Betriebsspannung der HL1200 muss mit der örtlichen Netzspannung übereinstimmen. Die HL1200 darf nur mit auf dem Leuchtenkopf aufgesetzter Schutzkappe (6) betrieben werden. Der Leuchtenkopf darf keinesfalls mit Tüchern, Folien usw. abgedeckt werden. Der Betrieb in explosionsgefährdeten Räumen ist nicht zulässig. Leuchten Sie nicht in die Augen. Objektabstand vom Leuchtenkopf mindestens 20 cm.

Montage

Für die verschiedenen Montagearten liegen der Verpackung Montagesets mit Anleitung bei.

- Wandmontage (Anleitung S-249.07.01)
- Montage mit Klemmhalterung (Anleitung S-249.23.01)
- Stativmontage (Anleitung S-249.33.01)

Schließen Sie das mitgelieferte Netzkabel erst nach beendeter Montage an.

Handhabung

Der Schwenkarm der HL1200 hat zwei flexible (2, 4) und einen starren Abschnitt (3). Die flexiblen Teile lassen sich in jede Richtung bis 90° (2) bzw. 180° (4) biegen. Eine stärkere Biegung sollte wegen der Gefahr einer Überdehnung vermieden werden. Zur genauen Positionierung fassen Sie den Schwenkarm mit der ganzen Hand hinter dem Leuchtenkopf (5).

Zur Inbetriebnahme Netzschalter (10) betätigen.

Lampenwechsel

- Ziehen Sie den Netzstecker.
- Lassen Sie ggf. zuerst die Lampe abkühlen.
- Drücken Sie mit Daumen und Zeigefinger den Kapperring an den gegenüberliegenden Einkerbungen (7) zusammen und schwenken Sie die Kappe (6) heraus.
- Ziehen Sie die Lampe mit Daumen und Zeigefinger an den Aussparungen aus der Fassung.
- Achten Sie beim Einsetzen der neuen Lampe darauf, dass die Kontaktstifte nicht verkantet. Vermeiden Sie die Berührung der Schutzscheibe.
- Setzen Sie die Schutzkappe wieder auf. Hängen Sie einen der beiden Haken (8) an der markierten Stelle (●) in das Leuchtgehäuse (9) und drücken Sie die Kappe (6) an, bis der zweite Haken (8) einrastet.

Bitte beachten Sie: Nur mit Original HEINE Ersatzlampen ist die einwandfreie und sichere Funktion der Leuchte gewährleistet.

Sicherungswechsel

Ziehen Sie das Netzkabel am Gerät ab. Die Sicherungen befinden sich im Sicherungshalter des Einbausteckers. Verwenden Sie zum Ersatz ausschließlich die in den technischen Daten angegebenen Sicherungen.

Reinigung

Netzstecker ziehen! Nur bei kaltem Gerät reinigen.

Für die Reinigung aller Teile der HL1200 verwenden Sie ein weiches Tuch und Seifenlauge oder andere nicht-aggressive Mittel.

Technische Daten

Netzanschluss:	230 V~/50/60 Hz
Leistungsaufnahme:	40 VA
Ausgang:	12 V / 20 W
Sicherungen:	2 x T200mA
Lampe:	12 V / 20 W
Öffnungswinkel des Lichtkegels:	10°
Lebensdauer der Lampe:	Ca. 4000 Stunden
Farbtemperatur:	Ca. 3200 K
Betriebsbedingungen:	Dauerbetrieb bei Umgebungstemperatur bis + 40 °C

Klassifikation:	Typ B †
Gewicht mit Wandhalterung:	2,4 kg
Gewicht der Klemmhalterung:	0,2 kg
Gewicht des Stativs:	3,2 kg
Länge des flexiblen Armes:	114 cm

Zubehör	
Klemmhalterung (schwarz)	J-000.27.010
Klemmhalterung (weiss)	J-000.27.012
Rollstativ (ohne Abb.)	Y-096.50.004
Reflektorlampe 12V/20W	J-005.27.075

Angewandte Normen: **EN 60 601-1**

Allgemeine Gewährleistung

Anstelle der gesetzlichen Gewährleistungsfrist von 2 Jahren übernehmen wir für dieses Gerät (ausgenommen Verbrauchsmaterialien wie z.B. Lampen, Tips und Batterien) eine Garantie von 5 Jahren ab Warenauslieferung ab Werk. Diese Garantie gilt für einwandfreies Arbeiten bei bestimmungsgemäßer Verwendung und Beachtung der Gebrauchsanweisung. Während der Dauer der Gewährleistung und Garantie werden auftretende Fehler und Mängel am Gerät kostenlos beseitigt, soweit sie nachweislich auf Material-, Verarbeitungs- und/oder Konstruktionsfehlern beruhen. Rügt ein Besteller während der Gewährleistung einen Sachmangel, so trägt er stets die Beweislast dafür, dass das Produkt bereits bei Erhalt der Ware mangelhaft war. Diese gesetzliche Gewährleistung und die Garantie beziehen sich nicht auf solche Schäden, die durch Abnutzung, fahrlässigen Gebrauch, Veränderung von nicht original HEINE Teilen / Ersatzteilen (insbesondere Lampen, da diese speziell für HEINE Instrumente nach folgenden Kriterien entwickelt wurden: Farbtemperatur, Lebensdauer, Sicherheit, optische Qualität und Leistung), durch Eingriffe nicht von HEINE autorisierter Personen entstehen oder wenn Vorschriften in der Gebrauchsanweisung vom Kunden nicht eingehalten werden. Weitere Ansprüche, insbesondere Ansprüche auf Ersatz von Schäden, die nicht am HEINE Produkt selbst entstanden sind, sind ausgeschlossen.

Bei **Reparaturen** wenden Sie sich bitte an Ihren Fachhändler, der das Gerät an uns oder unsere zuständige Vertretung weiterleitet.

Gekauft bei	_____
am	_____

Instructions

HEINE HL1200® Examination Light

Before using the HEINE HL1200® read these instructions carefully and keep them in a safe place for future reference.

In accordance with local regulations this product should be disposed of as an electronic device separately .

Safety information

Caution: Do not use in the presence of fluids. When servicing use only identical replacement parts

Danger: Explosion hazard. Do not use in the presence of flammable anaesthetics. Indoor use only.

Regulations for use: The HL1200 halogen examination light is suitable for general illumination in a medical environment in clinic and examination rooms and can be left switched on for extended periods.

Safety: Do not open the transformer housing. Apart from a bulb change, all repairs must be carried out by qualified personnel. The HL1200 should only be used when completely assembled.

Assembly: The standard version of the HL 1200 with direct connection to the transformer housing (1) can be mounted in any position. The version with a rotating mount (1) must be mounted vertically. Ensure that the clamp is firmly attached. Do not obstruct the cooling slits in the transformer housing.

Safety in use: The mains voltage shown on the nameplate must correspond to the actual mains voltage. The HL1200 may only be used with the protective cap (6) fitted to the illumination head. The illumination head must not be covered by foil or cloth etc. The light should not be used in environments where an explosion hazard is present. Do not shine the light directly into the eyes. Position the illumination head at least 20 cm from the object.

Assembly/Installation

Installation instructions and materials are included in the packaging.

- Wall-mounting (instructions S-249.07.01)
- Clamp-fitting (instructions S-249.23.01)
- Wheeled stand (instructions S-249.33.01)

Plug in the mains cord only after assembly is completed.

Instructions for use

The swivel arm of the HL1200 has two flexible (2, 4) and one rigid section (3). The flexible sections can be bent in any direction at up to 90° (2) or 180° (4). They should not be bent to a greater degree to avoid wear. To position the light, grasp the flexible section behind the illumination head (5).

Switch on by means of switch (10).

Bulb change

- Disconnect the mains cord plug.
- Allow the bulb to cool.
- With thumb and forefinger press the cap together at the two marks (7) and ease off the cap (6) outwards and down.
- With thumb and forefinger grasp the two points on the bulb and pull it out of the socket.
- When inserting the new bulb, ensure that the contact pins are not bent. Do not touch the safety cap.
- To replace the cap, engage the clip (8) in the opening marked (●) on the illumination head and press the cap (6) until the second clip (8) clicks into place.

Important note! The safe and reliable operation of the light can only be guaranteed if an original HEINE bulb is fitted.

Changing a fuse

Disconnect the mains cord plug! The fuses are located in the fuse compartment of the integral plug. Use only the fuses listed in the technical specification.

Cleaning

Disconnect the mains cord plug! Clean only when the unit is cool. To clean the HL1200 use only a soft cloth with soapy water or other non-aggressive solution.

Technical specification

Input:	115 V~/60 Hz (①)	Fuse	2 x 400 mA slow
(see nameplate)	240 V~/50/60 Hz (②)		2 x 200 mA slow
Power consumption:	40 VA		
Output:	12 V / 20 W		
Bulb:	12 V / 20 W		
Light beam angle:	10°		
Bulb life:	approx. 4000 hours		
Colour Temperature:	approx. 3200 K		
Conditions of use:	continuous (ambient temperature up to + 40 °C)		
Classification:	Type B †		
Weight with wall mount:	2,4 kg		
Weight of clamp:	0,2 kg		
Weight of wheeled stand:	3,2 kg		
Length of Flexible arm:	114 cm		
International Protection:	IP 20		
Equipment:	Class I		

Accessories

Clamp (black)	J-000.27.010
Clamp (white)	J-000.27.012
Wheeled Stand (not shown)	Y-096.50.004
Reflector lamp 12V/20W	J-005.27.075

Applicable Standards: ① **UL 2601-1**
 ② **EN 60 601-1**

Warranty

Instead of the usual 2-year guarantee, we guarantee this device for 5 years from the date of delivery from our factory (this excludes consumables such as bulbs, tips and batteries).

We warrant the proper function of the unit provided it is used as intended by the manufacturer and according to the instructions for use. Any faults or defects which occur during the guarantee period will be repaired free of charge provided they are caused by faults in material, design or workmanship. In the case of a complaint of a defect in the product during the guarantee period, the buyer must prove that any such defect was present at the time the product was delivered.

The usual legal guarantee and warranty do not apply to incorrect use, the use of non-original HEINE parts or accessories. (Especially bulbs, as these are designed with emphasis on the following criteria: Color temperature, life expectancy, safety, optical quality and performance.) Also excluded are repairs or modifications made by persons not authorised by HEINE or cases where the customer does not follow the instructions supplied with the product. Further claims, in particular claims for damage not directly related to the HEINE product, are excluded.

For **repairs**, please contact your supplier, who will return the goods to us or our authorized agent.

Bought from	_____
date	_____

Instructions d'utilisation

Lampe halogène universelle HEINE HL1200®

Avant de mettre en service la lampe HL1200, veuillez lire attentivement ce mode d'emploi et le conserver soigneusement pour toute consultation ultérieure.

Ce produit électronique doit être recyclé selon les lois en vigueur.

Informations relatives à la sécurité

Précautions: Ne pas utiliser en présence d'un liquide. En cas de réparation, uniquement les pièces détachées originales HEINE sont à utiliser.

Danger: Risque d'explosion. Ne pas utiliser en présence d'anesthésiques inflammables. A utiliser uniquement à l'intérieur.

Champ d'application: La lampe halogène est exclusivement destiné à tout usage général dans le domaine médical, que ce soit en hôpital ou en cabinet privé. Elle convient parfaitement à un fonctionnement en continu.

Consignes de sécurité: N'ouvrir en aucun cas le boîtier du transformateur. Toutes les réparations, à l'exclusion du remplacement de l'ampoule, doivent être confiées à des techniciens qualifiés. Ne faire fonctionner la lampe HL1200 qu'une fois installée sur son support.

Consignes de montage: La lampe standard HL 1200 peut être montée à chaque position désirée. La lampe HL 1200 équipée avec fixation pivotant (1) doit toujours être montée à position verticale. Veiller, le cas échéant, à la bonne fixation de l'étau. Ne pas obstruer les ouies d'aération du transformateur.

Précautions d'emploi: La tension indiquée sur la plaque signalétique de la lampe HL1200 doit correspondre à la tension du secteur. La lampe ne doit jamais être utilisée sans son capuchon de protection (6), ni être recouverte d'un morceau de tissu etc.

Ne pas utiliser dans des lieux présentant des risques d'explosion. Ne pas diriger le faisceau directement dans les yeux. Distance minimum entre la tête d'éclairage et l'objet à éclairer: 20 cm.

Montage

Se reporter aux instructions d'utilisation fournies avec le set de montage:

- Montage mural (Notice S 249.07.01)
- Montage avec étau de fixation (notice S 249.23.01)
- Montage sur pied (notice S 249.33.01)

Ne raccorder le câble de la lampe qu'une fois le montage terminé.

Utilisation

Le bras pivotant se compose de 2 parties flexible (2, 4) et d'une partie rigide (3). Les parties flexibles peuvent se plier en tout sens, jusqu'à 90° pour la partie (2) et jusqu'à 180° pour la partie (4). Ne pas dépasser ces limites, afin de ne pas en dommager le bras et lui conserver toute sa flexibilité. Pour régler l'inclinaison du faisceau lumineux, prendre la tête d'éclairage (5) par sa partie arrière et lui imprimer l'orientation voulue. Pour allumer, actionner l'interrupteur (10).

Remplacement de l'ampoule

- Débrancher la lampe.
- Laisser, dans un premier temps, l'ampoule refroidir.
- Presser les bras du capuchon de protection entre le pouce et l'index au niveau des 2 encoches (7) et retirer le capuchon (6).
- Prendre l'ampoule entre le pouce et l'index au niveau des rainures (9) et la retirer.
- Lors de l'insertion de la nouvelle ampoule, veiller à ce que les 2 broches soient bien en place. Eviter tout contact avec le verre de l'ampoule.
- Remettre le capuchon de protection. Tout d'abord, insérer l'un des deux ergots (8) dans l'orifice marqué (●) du boîtier (9), puis presser le capuchon (6) jusqu'à ce que le 2ème ergot (8) soit engagé.

Important: Le fonctionnement parfait de cet instrument n'est garanti qu'en utilisant uniquement des ampoules HEINE.

Remplacement des fusibles

Retirer le cordon d'alimentation du transformateur: Le porte-fusibles se trouve dans la prise de l'appareil. Ne pas utiliser d'autres fusibles que ceux indiqués dans les Caractéristiques Techniques.

Nettoyage

Débrancher la lampe. Nettoyer la lampe une fois refroidie seulement. Nettoyer la lampe HL 1200 à l'aide d'un chiffon doux imprégné d'une solution savonneuse ou de tout autre nettoyant non agressif.

Caractéristiques techniques

Alimentation:	115 V~/50/60Hz	Fusibles	2 x T 400 mA
(see nameplate)	240 V~/50/60Hz (②)		

Consulté la plaque d'identification:	230 V~/50/60Hz	2 x T 200 mA
Pluissance absorbée:	40 VA	
Sortie:	12 V / 20 W	
Ampoule:	12 V / 20 W	
Angle d'ouverture:	10°	
Durée de vie de l'ampoule:	env. 4000 h	
Température de couleur:	env. 3200 K	
Conditions d'utilisation:	fonctionnement en continu (à température ambiante + 40 °C)	
Classification:	Type B †	
Poids avec fixation murale:	2,4 kg	
Poids de l'étau:	0,2 kg	
Poids du pied:	3,2 kg	
Longueur du bras:	114 cm	
Protection internationale:	IP 20	

Accessoires

Vis de fixation (noir)	J-000.27.010
Mordaza (blanco)	J-000.27.012
Vis de fixation (blanc)	J-000.27.012
Pied à roulettes (non représenté)	Y-096.50.004
Ampoule réfléchissante 12V/20W	J-005.27.075

Conforme à la norme: ① **CAN/CSA C22.2 No. 601.1-M90**
 ② **EN 60 601-1**

Garantie

À la place du délai de garantie légal de 2 ans, nous garantissons cet appareil (à l'exception des consommables comme par ex. les ampoules, les pointes et les piles) pendant cinq ans à compter de la livraison des marchandises départ usine. Nous garantissons le bon fonctionnement de l'instrument fourni, sous réserve qu'il soit utilisé selon les normes prescrites par le fabricant dans le respect du mode d'emploi. Tous les dysfonctionnements ou les pannes intervenant pendant la période de garantie légale et de garantie de l'entreprise seront réparés gratuitement, à condition qu'ils résultent d'un défaut des composants, de la conception ou de la fabrication. En cas de réclamation pour un défaut pendant la période de garantie légale, l'acheteur devra apporter la preuve que ce défaut existait au moment de la livraison. Cette garantie légale et la garantie de l'entreprise ne s'appliquent pas aux dommages résultant d'une usure normale, d'une utilisation incorrecte, de l'utilisation de pièces / pièces de rechange non d'origine HEINE (en particulier les ampoules, qui sont conçues spécialement pour HEINE selon les critères suivants : couleur de température, longévité, sécurité, qualité optique et performances). Sont également exclus toutes les réparations ou modifications effectuées par des personnes non autorisées par HEINE, ainsi que dans les cas où le client ne respecte pas les instructions du mode d'emploi. Toutes réclamtions ultérieures, en particulier pour le remplacement de dommages non directement liés au produit HEINE sont exclues.

Pour les **réparations**, contactez votre fournisseur, qui nous retournera les marchandises ou les adressera à notre agent agréé.

Acheté chez	_____
le	_____

Manual de instrucciones

Lámpara halógena universal HEINE HL1200®

Lea estas instrucciones de manejo cuidadosamente antes de la puesta en marcha de la lámpara de exploración HL1200 y consérvelas para uso posterior.

El producto debe ser desechado por separado como aparato electrónico.

Información referente a la seguridad

Emplo: La lámpara halógena universal HL1200 está destinada para la iluminación en el campo médico en clínica y en consultorio siendo apropiada para un funcionamiento continuo.

Seguridad general: No abrir en ningun caso la carcasa del transformador. Efectúe reparaciones – excepto el recambio de la lámpara-solo por personal cualificado. Ponga la HL1200 en funcionamiento solo completamente montada.

Para un montaje seguro: La lámpara standard HL 1200 con cojinete fijo se puede montar en cualquier posición con cojinete giratorio (1) *solo* se puede montar de **forma vertical**. Téngase en cuenta la posición fija de la pinza. Las ranuras de ventilación de la carcasa del transformador no deben estar tapadas.

Para un funcionamiento seguro: La tensión de servicio de la HL1200 indicada sobre la placa de fabricación debe coincidir con la tensión de la red local. La HL1200 solo debe funcionar con la tapa de protección (6) montada sobre el cabezal iluminador. Este tapacoro debe estar tapado con paños, folios etc. No es admisible el funcionamiento en recintos bajo peligro de explosión. No ilumine directamente los ojos. Distancia mínima del objeto al cabezal luminoso 20 cm.

Montaje

Para las distintas formas de montaje se adjuntan los correspondientes conjuntos de accesorios e instrucciones.

- Montaje mural (instrucciones S 249.07.01)
- Montaje con pinza (instrucciones S 249.23.01)
- Montaje sobre trípode móvil (instrucciones S 249.33.01)

No conecte el cable de red hasta haber finalizado el montaje

Manejo

El brazo giratorio de la HL1200 tiene dos tramos flexibles (2,4) y uno rígido (3). Las partes flexibles se pueden doblar en cualquier sentido hasta 90° (2) ó 180° (4). Se debe evitar mayores flexiones, ya que existe el peligro de hiperextensión. Para conseguir la posición exacta coja el brazo giratorio con toda la mano por detrás del cabezal iluminador (5).

Para la puesta en marcha accione el conmutador de red (10).

Cambio de la lámpara

- Saque el enchufe de la toma de red.
- Si fuera necesario deje que previamente se enfríe la lámpara.
- Presione con pulgar e índice al anillo del capuchón en las muescas (7) situadas en lados opuestos y gire el capuchón (6) hacia fuera.
- Saque la lámpara del portálamparas en las excotaduras con pulgar e índice.
- Al colocar la nueva lámpara observe que los contactos eléctricos no se fuercen. Evite tocar los discos de protección de la lámpara.
- Vuelva a colocar el capuchón de protección. Cuelgue uno de los dos ganchos (8) en el sitio marcado (●) de la caja de la lámpara (9) y presione el capuchón (6) hasta que el segundo gancho (8) engañille.

Atención: El funcionamiento impecable de este instrumento es garantizado utilizando lámparas originales HEINE.

Cambio del fusible

Desconecte el cable de red del aparato. Los fusibles se encuentran en el portafusibles del conector. Emplee como repuesto unicamente fusibles de las mismas características técnicas que los originales.

Limpieza

Desconecte el enchufe de red! Solo limpiar el aparato cuando esté frío. Para la limpieza de todas las partes de la HL1200 se debe usar un paño suave con jabón, u otros detergentes no agresivos.

Datos Técnicos

Conexión a red:	230 V, 50/60 Hz
Consumo:	40 VA
Salida:	12 V / 20 W
Fusibles:	2 x T

